

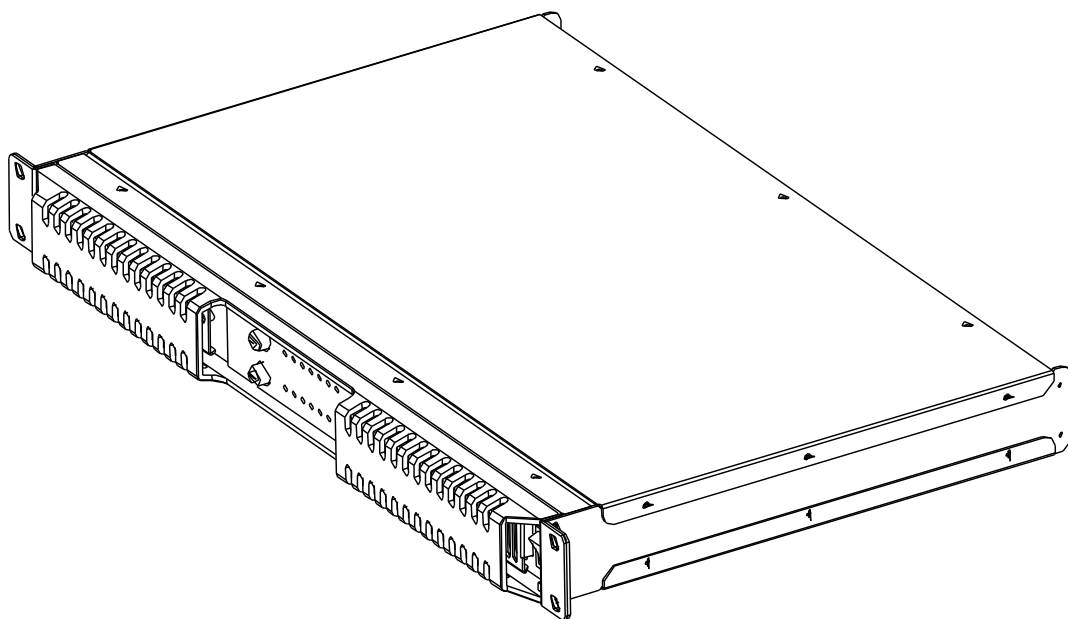


REYN AUDIO AC 系列专业功率放大器
By Acme

AC6

使用说明书
USER'S MANUAL

感谢您购买 AC 系列的产品。在使用本功放机前，请仔细阅读此说明书，以便让您获取本机更多的特征及功能。根据说明书的可靠性，可帮助您了解本机所有的性能。



目录

● 安全注意事项	2	● 操作说明	7
● 主要特点	2	● 维护事项	7
● 产品注意事项	3	● 故障排除	8
● 前面板.....	3	● 正确的产品处理	8
● 后面板.....	4	● 规格参数.....	9
● 信号输入接口	5		

1. 安全注意事项



警告：内有高压，请勿开盖；机器内部没有可供使用者维护的零件，维修请找专业的维修服务人员执行。



闪电符号表明“危险电压”存在，以提醒用户在产品外壳可能构成触电危险之可能。



感叹符号旨在提醒用户相关的信息及重要的操作和维护（维修）指令以防产品可能发生损坏。

- 1.) 警告：内有高压，请勿开盖；机器内部没有可供使用者维护的零件。
- 2.) 为防止火灾或触电危险，请勿将产品暴露在雨淋或受潮环境。请勿将金属物体或液体淋落雨产品体内，可能会导致触电或故障。
- 3.) 请勿覆盖于任何通风槽，导致机器过热。请务必安装在通风良好的位置，以避免热能的存在，同时亦需远离有灰尘和潮湿环境。
- 4.) 请勿擅自维修本产品，若有任何问题，请联系专业人员检查或维修机器。
- 5.) 警告：电源插头/电器耦合器用来与机器隔开的，隔开的机器依然可容易操作。
- 6.) 保护接地端子。这个装置应该与带有保护地线的主电源插座连接。

2. 主要特点

AC 系列是一个性价比高、设计精密、操作简易的 D 类功放，具备完美的音响清晰度，绝佳的 S/N 比率，清晰准确的还原音频输出。适用于 DJ、音频工作室、酒店、会议、多功能室和多媒体教室等场所。

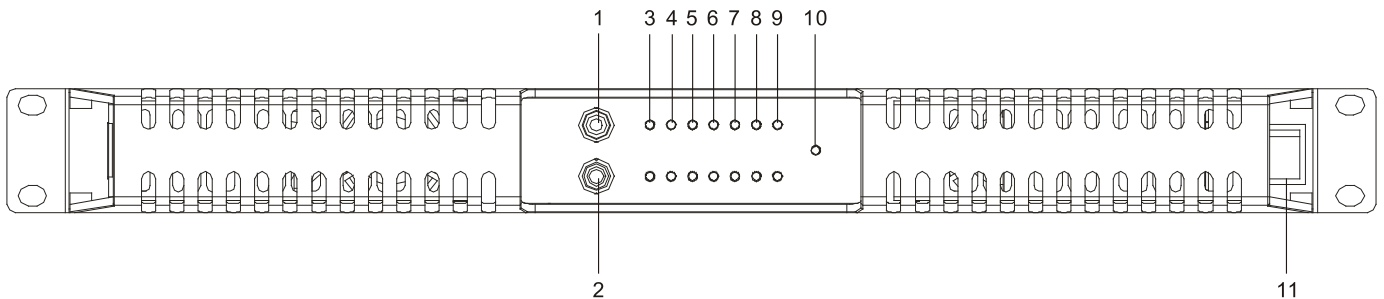
1. **前置放大器：**平衡微分电路，具备最佳的稳定性和动态范围。
2. **输出级：**高效率的 D 类功放输出级。
3. **综合保护电路**
 - 1) **过热保护：**为了保护放大器在通风不好或者在严峻环境下长期使用引起过热时造成的损害，当放大器的温度达到 90°C 时风扇高速运转，当温度到 110°C 以上自动切断输出。
 - 2) **短路保护：**由于操作失误或者不恰当连接扩音器时，短路保护启动并将精准和快速的阻断操作。输出信号立即断开，同时 LED 指示灯将会指出这个问题，一旦问题被消除，将会自动重新运行。
 - 3) **直流故障保护：**当直流输出超过 100mV 时可以自动检测同时切断输出，避免扩音器受到损坏。
 - 4) **低噪音智能冷却系统：**具备低噪音风扇和精准的温度感应器测量散热器的外部温度。如：当温度低于 90°C 时，风扇缓慢运行，确保安静的工作条件。当温度达到 90°C 时，风扇转速加快，专业散热器的温度将会迅速地降下来。至于 AC 系列，启动时风扇运行缓慢，随着温度上升风扇转速会有多种转速运转。

3. 产品注意事项

1. 确保在连接线到机器前断开电源。
2. 确保主电源的功率与机器的额定功率相匹配。
3. 确保有充足的电源，请勿在同一时间开启多台放大器。
4. 确保所有的连接口都正确和安全的接上。
5. 确保在电源开启之前输入电平（音量）控制设置到最低水平（最左位置）。
6. 如果放大器失灵，立即停止使用放大器，请勿尝试自行维修，请联系代理商维修。

4. 前面板

● AC6



1/2) 通道 A 和 B 输入水平控制（音量）

这些电位器通常用来控制放大器的输出音量

3/4/5/6/7) SIG 信号水平指示灯

SIG 到-4dB 当有信号电时，绿色 LED 亮

8) VPL 指示灯（黄色 LED）

电压峰值压限制时，显示黄色。

9) MUTE 通道 A 和 B 保护指示灯（红色 LED）

以下三种情况下红色 LED 亮：

1. 在放大器开或关前几秒内红灯
2. 功率放大器温度过热保护时红灯
3. 由于技术缺陷导致直流故障保护时红灯。

10) 电源 LED（蓝色 LED）

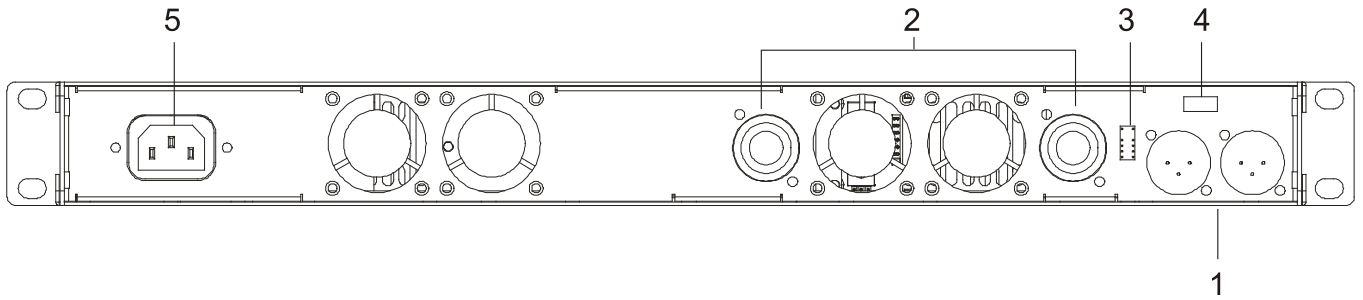
当电源接通时，蓝色指示灯亮。

11) 电源开关

电源线接通后，按“P”开启机器，按“O”关闭机器。

5.后面板

● AC6



1) A通道与B通道信号输入接口 XLR 母座

使用标准 XLR 及 6.35 (1/4") 插口

Pin1: 接地 Pin2: 正极 Pin3: 负极

2) A通道与B通道输出插座: SpeakON 座

使用标准 SpeakON 插口

1+: 正极 1-: 负极

3) 模式选择开关: 出厂默认模式为“立体声”STEREO, 桥接 BRIDGE, 并联 PARALLEL 三种模式选择

您可在立体声、桥接和并联模式当中选择。

立体声模式: 您须连接 A、B 通道输入和输出。

桥接模式: 输入信号只接于 A 通道, 输出必须接到 A 输出插座的 1+与 2+。

并联模式: 输入信号只接于 A 通道, 输出接到 A 和 B 输出插座。

4) 输入灵敏度选择: 出厂默认输入灵敏度为 30dB

为了匹配音响系统中的不同设备, 达到匹配的输出功率, 机器提供 **30dB**, **27dB** 和 **24dB** 三种输入电平灵敏度的选择。

5) 电源输入: 工作电压范围为 100V~240V, 50Hz~60Hz

6. 信号输入接口

图 1: 信号输入 XLR 公插

PIN1= 接地 GND

PIN2= IN(+)

PIN3= IN(-)

图 2: 信号输入 XLR 插口

通道 A 和通道 B 的信号输入

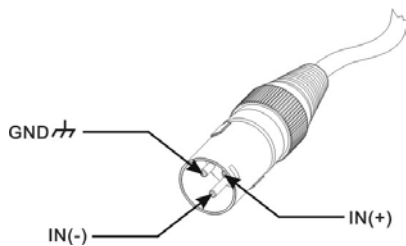


图. 1

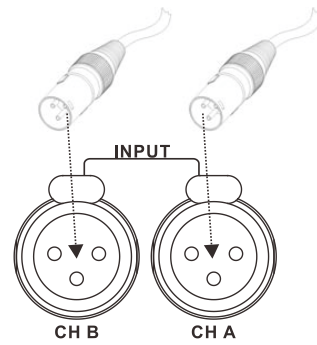


图. 2

注意：不正确的连接会导致故障；在开始操作前请确保连接无误。

7. 操作说明

操作程序:

1. 正确连接放大器与扬声器。
2. 确保所有的输入和输出的连接正确，以及连接到位。
3. 确保主电源的额定电压与机器相匹配。
4. 信号源设备的连接，例如混频器，放大器的信号输入。
5. 设置放大器输入位置(音量)到最低。
6. 开启设备的信号源电源，如混频器，然后开启扩音器。
7. 将输入电平调整到想要的强度。

8. 维护事项

- 1) 用微湿的布擦拭或清洁机器。避免机器进水。请勿使用酒精或挥发性液体，否则会损坏设备。
- 2) 使用吸尘器定期清洁通风槽。可增加放大器真空冷却能力，并有助于防止温度过热。

9. 故障排除

请在需要帮助前先确认以下操作事项问题。

问题	问题原因	建议解决办法
开启电源时无反应	1.未接通电源	1.开启电源
	2.电源线连接不良	2.打开放大器电源前确保电源线牢固地连接到主电源上
	3.保险丝熔断	3.关闭电源后检查后部面板上的保险丝或功率放大电路板上的保险丝。如果保险丝被烧断，更换相同类型的保险丝。
无声音	1.无信号输入	1.将设备的信号源连接到放大器后，再接通电源。
	2.扬声器连接松脱或损坏	2.确保扬声器连接完全。请检查扬声器是否处于良好状态。
	3.连接错误	3.确保功放和音箱之间的连接是正确的。
	4.过热保护	4.避免放大器长时间超载运作，或在通风不良的地方工作。请检查风扇是否正常工作或通风槽是否清除灰尘。
输出量不足	1.输入的信号电平（音量）被设置为最小值	1.信号输入电平调整到适当音量
	2.低输入电压的信号源设备（CD 播放机）	2.增加信号源的设备的输入电压或调整放大器的输入灵敏度。

10. 正确的产品处理



正确处理机器（废弃电子电气元件）

产品上或者产品丝印有这个标志，表示它在寿命完结时不能与生活垃圾一起处理。为了避免环境受到损坏和保护人类健康，请分类处理这些类型的废物和回收可以持续再利用的材料资源。

家庭用户请联系购买此商品处的零售商，或者到当地政府办公室来了解详细条款如何处理和回收利用，以保护环境安全。

商业用户请联系供应商和核对购买合同条款，此产品不能与其它的商业废弃物一起处理。

11. 规格参数

产品型号		AC6
输出功率 Out power (1 kHz, THD+N ≤0.5%)	8 欧姆立体声	2x650W
	4 欧姆立体声	2x1000W
	8 欧姆桥接	1500W
频率响应 Frequency response(at 1 watt)		20 Hz to 20 kHz ±1.0dB
输入灵敏度 Input sensitivity(stereo 8 Ω)		30dB, 27dB, 24dB
模式 Mode		立体声/桥接/平行
S/N 信噪比 S/N ratio (A-weighted, below rated power)		>100 dBA
总谐波失真在 20 赫兹-20 千赫兹 THD+N(20 Hz to 20 kHz,at rated power)		≤0.5% (8 欧姆立体声)
互调失真(额定功率下, 60 赫兹-7 千赫兹, 4: 1 比例) IMD (60 Hz and 7 kHz,at rated power,4:1)		≤0.5% (8 欧姆立体声)
20 赫兹-20 千赫兹的分离度 Crosstalk at rated power output (20 Hz to 1 kHz, below rated power)		>70dB
相位响应 Phase response (at 1 Watt, 20 Hz to 20 kHz)		±15° (8 欧姆立体声)
阻尼因数 Damping factor (f=1 kHz 8Ω)		≥300
每通道输入连接器 Output connectors(per ch.)		3 针 XLP, 电子平衡
每通道输出连接器 lutput connectors(per ch.)		喇叭母座
输入电压 Input voltage		AC100-240V~50-60Hz
外形尺寸 Dimensions(WxDxH)		448x305x44mm
净重 Net weight		4kgs

REYN AC 系列 专业功率放大器

保留对以上参数的解释权

规格参数如有更改, 恕不另行通知, 产品外观为电脑效果图, 外观以实物为准.