



REYN AUDIO
By Acme

来自亚洲的声音

是美丽. 是动听. 更是真实

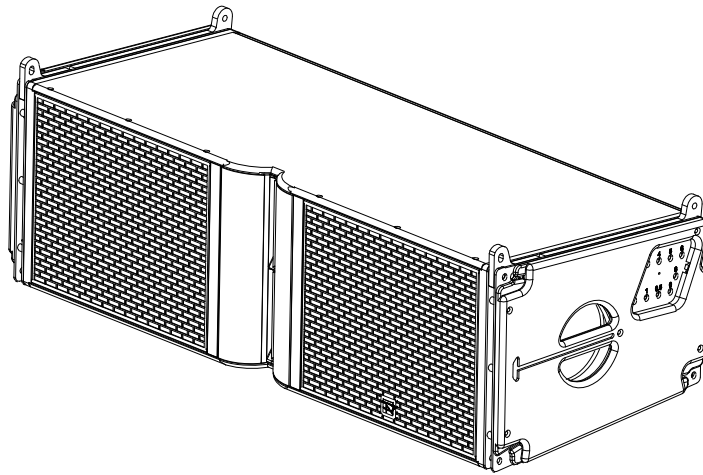
A Sound From Asia
Beautiful, Touching, Realistic

Line array System

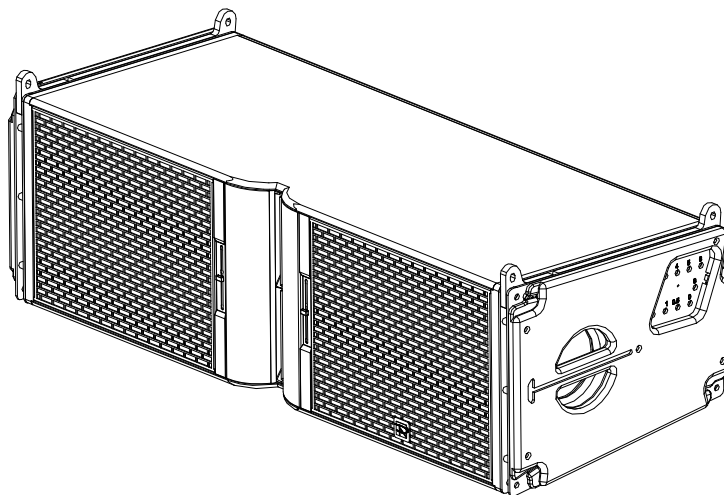
REYN AUDIO RL212

REYN AUDIO RL212

- 特殊模组箱体设计，坚固的铝合金快速吊挂设计与桦木箱体紧扣成完美构成，配有吊装件，方便快速安装及悬吊。
- 箱体特别采用了高级聚脲耐磨漆涂装，具有非常好的防水、防潮、耐晒、耐碰撞的功能，便于户外巡回演出使用。
- 此线阵列扬声系统适用于各式活动中心、体育馆、剧院、会馆及巡回流动演出使用。
- 此线阵列扬声系统，可配合专属的悬吊用吊框，方便快速悬吊施工大幅提高工作效率。
- 搭配超重低音音箱将可支持更大场所使用。
- 其箱体采用 70°、90° 与 120° 高音号角板。（可调角度版）



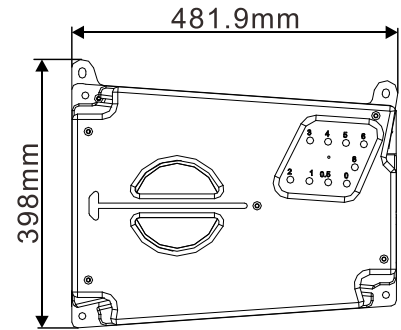
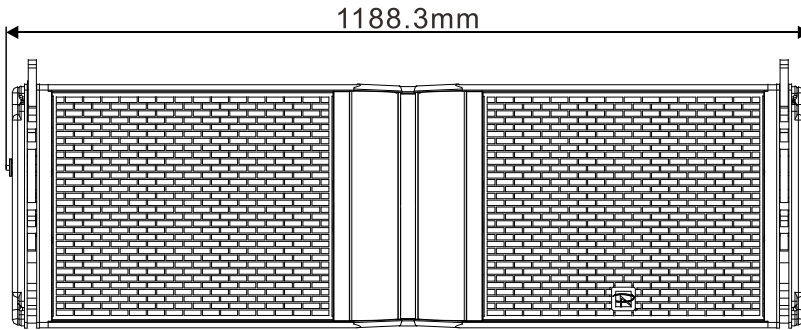
可调角度版:



真实演绎. 品味科技



REYN AUDIO RL212



技术参数

产品型号	RL212
额定功率(AES)	LF/1400W; MF/400W; HF/220W
音乐功率	LF/2800W; MF/800W; HF/440W
灵敏度(1W/1m)	LF/97dB; MF/106dB; HF/108.5dB
最大输出声压级	LF/137.5dB; MF/138dB; HF/140.9dB
标称阻抗	LF/6ohm; MF/8ohm; HF/8ohm
频率响应	50Hz-18kHz(-3dB)
低音单元	2x12"
中音单元	1x10"
高音单元	2x3"(Compression driver)
接线端口	2x4-points Speakon®
接线位号	1+/1-(LF); 2+/2-(MHF)
指向性	H(70°, 90°, 120°) V(视实际吊装数量集成 0°-8°)物理 0°-8°可调
箱体漆面	黑色 PU 耐磨漆
箱体尺寸(W 宽 x H 高 x D 深)mm	1188.3x398x481.9mm
净重	65kgs

技术参数如有更改,恕不另行通知.

真实演绎. 品味科技

