



**REYN AUDIO**  
By Acme

来自亚洲的声音

是美丽. 是动听. 更是真实

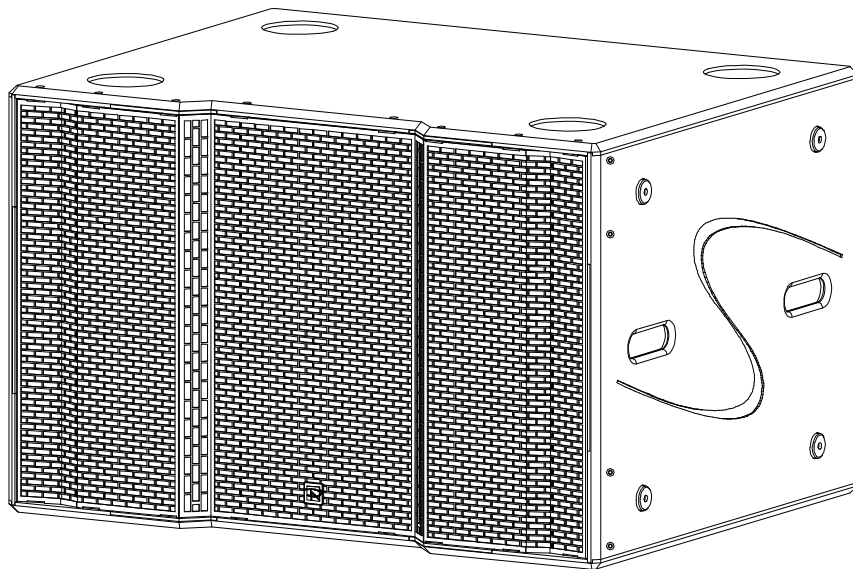
A Sound From Asia  
Beautiful, Touching, Realistic

Subwoofer Systems

**REYN AUDIO RS221**

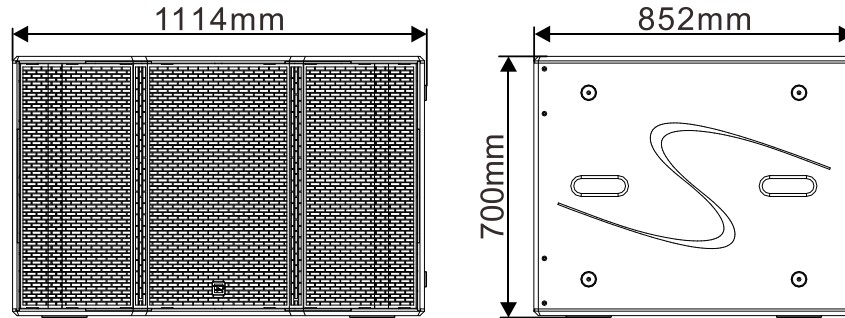
## REYN AUDIO RS221

- RS221 是一款高性能超低音，专为地面堆叠应用而设计，采用反射式声学设计，内置和意大利 B&C 定制开发的两个 21 英寸长冲程/4.5 英寸（116 毫米）音圈加上防水纸盘及三圈折环的驱动单元，每只驱动单元可以达到 3400 瓦的音乐功率，钕磁结构和双弹波的设计可以满足最大的直线冲程，特性杰出的暂态响应和优良的低频动态响应，保证一个真实强而有力的低音再生。
- 当使用 RS221 三个或三个的任意倍数时，可以将它们做成心形超低音阵列，其中一个音箱的物理面朝后，并在功放通道调取心型参数来驱动。这在超低音下实现了非常好的方向性控制，并显著减少了向后方辐射的能量。
- RS221 的箱体采用时尚的斜边棱角设计，是由高密度桦木板并涂上黑色 PU 耐磨漆制造而成，防水、防潮、耐撞，完美的保护好音箱本体，网面采用异形加强筋，多孔大孔的设计可以保护单元同时对气流的阻力非常小，具有很强的穿透力，在很大程度上减少湍流空气的噪音，以及在大音压情况铁网不会出现振动产生异音。每个侧板都设计有符合人体工学把手，后部提供了额外的把手。每个音箱的顶部面板上都有四个相应形状的凹槽，以及音箱的底部有四个凸出的脚垫，他们是相对应的，防止堆叠时音箱移动。产品在侧面也安装有四个小脚垫实现产品可横摆或竖摆放地上，便于在不同的场合使用。
- 产品适用于各式活动中心、剧院、会馆、DISCO PUB、音乐俱乐部、表演厅、音乐酒吧、高档 KTV、夜总会等场所使用。可搭配 REYN AUDIO RL214, RL212, RL210, RL1, RL0.5, RX212 组合在一起使用，会有更好的音场效果，展现音乐的风格与系统完整性。



**真实演绎 . 品味科技**

# REYN AUDIO RS221



## 技术参数

产品型号	RS221
额定功率(AES)	2x1700W
最大功率(AES)	2x3400W
标称阻抗	4Ω
灵敏度(1W/1m)	105dB
最大输出声压级	143.3dB
最低频率限制	25Hz(-5dB)
驱动器	2x21"钕磁 铝压铸盆架
声学模式	低频反射式
接线位号	1+/1-(LF 1); 2+/2-(LF 2)
标称指向性(-6dB)	标准或心型
接线端口	4-points Speakon®和 4 个 M4 的螺丝端子
箱体机械可调角度	方形箱, 无可调角度
吊挂组件	地面堆叠使用, 无吊挂件
箱体漆面	全桦木胶合板, 黑色聚脲耐磨漆
箱体尺寸(W 宽 x H 高 x D 深)mm	1114x700x852mm
净重	98kgs

技术参数如有更改,恕不另行通知.

真实演绎. 品味科技



# REYN AUDIO **RS221**

## 技术参数

产品型号	RS221
额定功率(AES)	2x1700W
最大功率(AES)	2x3400W
标称阻抗	8Ω
灵敏度(1W/1m)	105dB
最大输出声压级	143.3dB
最低频率限制	25Hz(-5dB)
驱动器	2x21"钕磁 铝压铸盆架
声学模式	低频反射式
接线位号	1+/1-(LF 1); 2+/2-(LF 2)
标称指向性(-6dB)	标准或心型
接线端口	4-points Speakon®和 4 个 M4 的螺丝端子
箱体机械可调角度	方形箱, 无可调角度
吊挂组件	地面堆叠使用, 无吊挂件
箱体漆面	全桦木胶合板, 黑色聚脲耐磨漆
箱体尺寸(W 宽 x H 高 x D 深)mm	1114x700x852mm
净重	98kgs

技术参数如有更改,恕不另行通知.

注: 请依据接线盒上的标称阻抗数据查看对应的技术参数表。

**真实演译. 品味科技**