



REYN AUDIO
By Acme

来自亚洲的声音
是美丽. 是动听. 更是真实

A Sound From Asia
Beautiful, Touching, Realistic

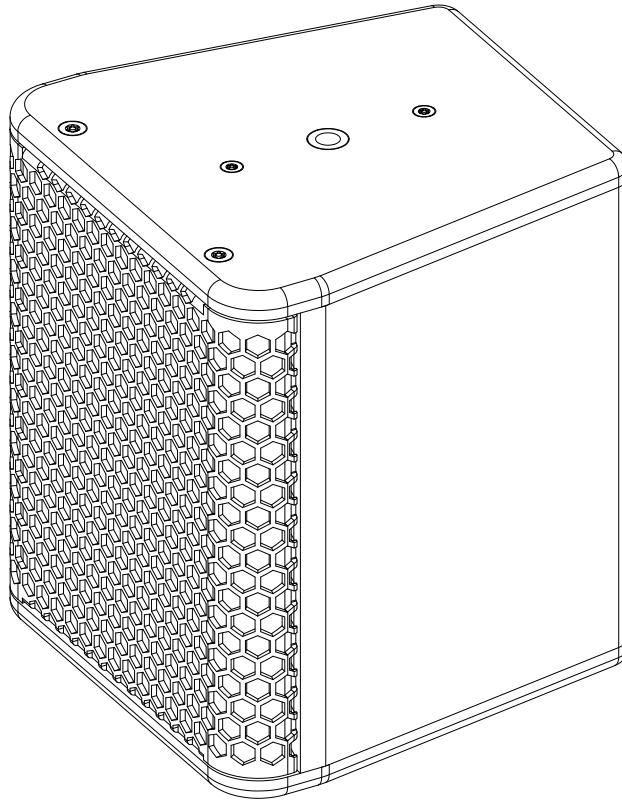
Full frequency point sound source System

REYN AUDIO RA5



REYN AUDIO RA5

- RA5 高性能二分频同轴扬声器，内置 1 个 5"的中低音单元和 1 个 1.75"的高音单元，先进的内置分频器与同轴设计，可进行精确频率控制，80°x80°的指向性给众多场合提供了一个卓越的覆盖角度，最大声压可达 111.9dB。由于它们的扩展频率响应是从 100 赫兹到 18 千赫兹，使得 RA5 可以作为全频系统使用，也可以配合 RS118、RS121 等超重低音使用成为三分频系统。
- 箱体由高密度桦木板制成，正面配有坚硬的铁网、黑色 PCP(聚脲柜保护)漆饰面，具有抗冲击和防风雨的保护作用。单元采用一个高精度金属材料加上金属件支撑在箱体的中间，以使箱体得到可靠的保护。配套可水平及垂直多角度安装的吊架，也具备可单点支撑及悬挂的吊具。背面的连接面板为嵌入式，并配有 Speakon NLT4 M 插座。
- RA5 适用于剧院、会馆、DISCO PUB、音乐俱乐部、表演厅、音乐酒吧、高档 KTV、夜总会等场所。



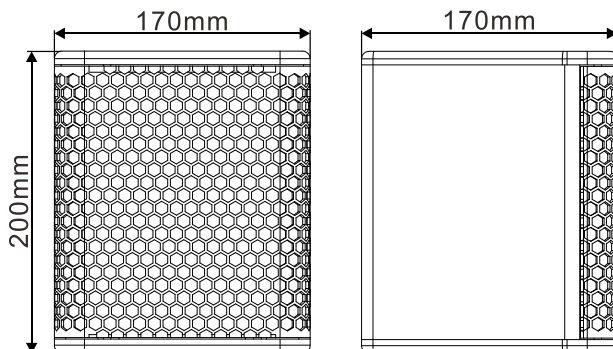
真实演绎·品味科技

**REYN AUDIO**

By Acme

Full frequency point sound source System 全频点音源系统

REYN AUDIO RA5



技术参数

产品型号	RA5
额定功率(AES)	LF: 150W; HF: 30W
音乐功率	LF: 300W; HF: 60W
标称阻抗	16Ω
灵敏度(1W/1m)	LF: 91dB; HF: 100dB
最大输出声压级	LF: 111.9dB; HF: 120.8dB
频率响应	100Hz-18kHz, -3dB
驱动器	低音: 1x5"钕磁 高音: 1x1.75"钕磁钛膜压缩驱动器
声学模式	低音: 低频反射式 高音: 号角式
接线位号	1+/1-(INPUT), 2+/2-(Link)
标称指向性(-6dB)	水平(80°) 垂直(80°)
接线端口	Screw CONN. (2x9.5mm)
箱体机械可调角度	梯形箱体角度 18°, 不可调整
吊挂组件	可选配专用垂直吊挂件, 专用水平吊挂件
箱体漆面	全桦木胶合板, 黑色聚脲耐磨漆
吊装螺母	M8
箱体尺寸(W 宽 x H 高 x D 深) mm	170x200x170mm
净重	3kgs

技术参数如有更改,恕不另行通知.

真实演绎. 品味科技

