



**REYN AUDIO**  
By Acme

来自亚洲的声音  
是美丽. 是动听. 更是真实

A Sound From Asia  
Beautiful, Touching, Realistic

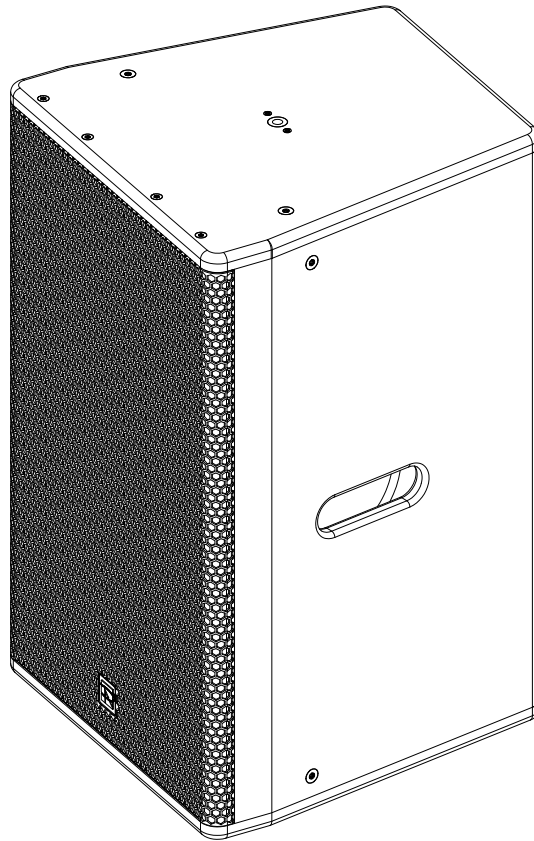
Full frequency point sound source System

**REYN AUDIO RA15**



## REYN AUDIO RA15

- RA15 高性能二分频扬声器，内置 1 个 15" 的中低音单元和 1 个 2.5" 的高音单元，先进的内置分频器与大号角设计，可进行精确频率控制，80°x80° 的指向性给众多场合提供了一个卓越的覆盖角度，最大声压可达 133dB。由于它们的扩展频率响应是从 50 赫兹到 18 千赫兹，使得 RA15 可以作为全频系统使用，也可以配合 RS118、RS121 等超重低音使用成为三分频系统。
- 箱体由高密度桦木板制成，正面配有坚硬的铁网、黑色 PCP(聚脲柜保护)漆饰面，具有抗冲击和防风雨的保护作用。单元采用一个高精度金属材料加上金属件支撑在箱体的中间，以使箱体得到可靠的保护。配套可水平及垂直多角度安装的吊架，也具备可单点支撑及悬挂的吊具。背面的连接面板为嵌入式，并配有 Speakon NLT4 M 插座。
- RA15 适用于剧院、会馆、DISCO PUB、音乐俱乐部、表演厅、音乐酒吧、高档 KTV，夜总会等场所。



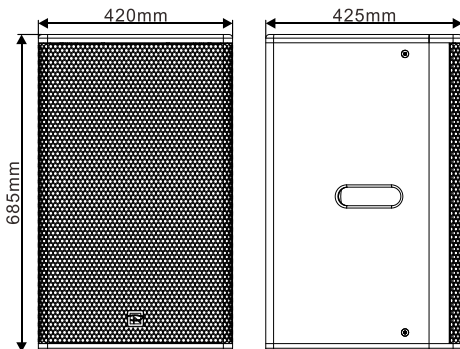
**真实演绎. 品味科技**

**REYN AUDIO**

By Acme

Full frequency point sound source System 全频点音源系统

# REYN AUDIO RA15



## 技术参数

产品型号	RA15
额定功率(AES)	LF: 580W; HF: 80W
音乐功率	LF: 1160W; HF: 160W
标称阻抗	8Ω
灵敏度(1W/1m)	LF: 99.5dB; HF: 108dB
最大输出声压级	LF: 133dB; HF: 132dB
频率响应	50Hz-18kHz, -3dB
驱动器	低音: 1x15"铁磁 高音: 1x2.5"铁磁钛膜压缩驱动器
声学模式	低音: 低频反射式 高音: CD号角式
接线位号	1+/1-(INPUT), 2+/2-(Link)
标称指向性(-6dB)	水平(80°) 垂直(80°)
接线端口	2x4-points Speakon®
箱体机械可调角度	梯形箱体角度 18°, 不可调整
吊挂组件	可选配专用垂直吊挂件, 专用水平吊挂件
箱体漆面	全桦木胶合板, 黑色聚脲耐磨漆
吊装螺母	M8
箱体尺寸(W宽 x H高 x D深) mm	420x685x425mm
净重	33kgs

技术参数如有更改,恕不另行通知.

## 真实演绎. 品味科技

