



REYN AUDIO
By Acme

来自亚洲的声音

是美丽. 是动听. 更是真实

A Sound From Asia
Beautiful, Touching, Realistic

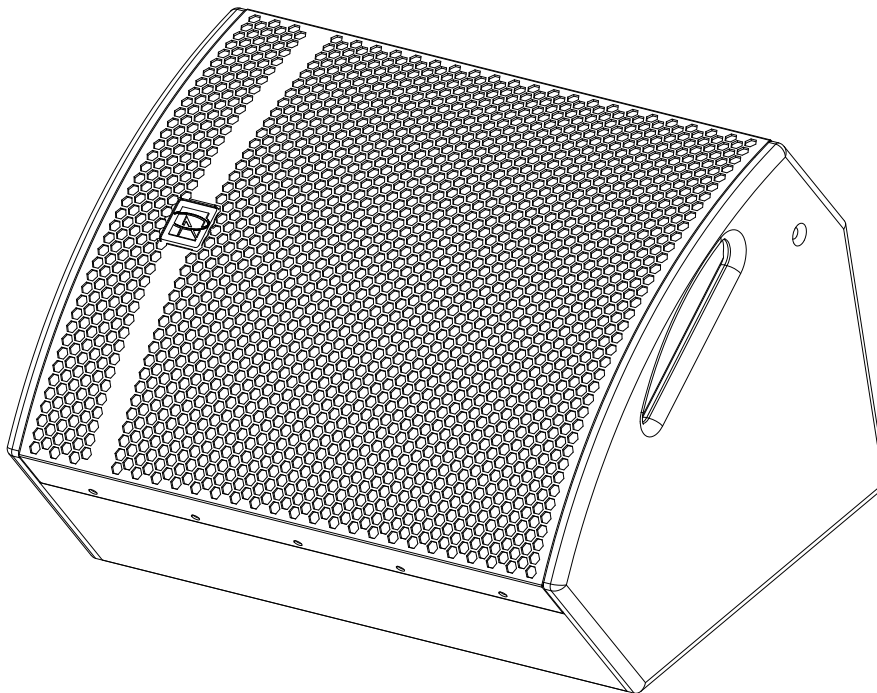
Full frequency point sound source System

REYN AUDIO TQ10



REYN AUDIO TQ10

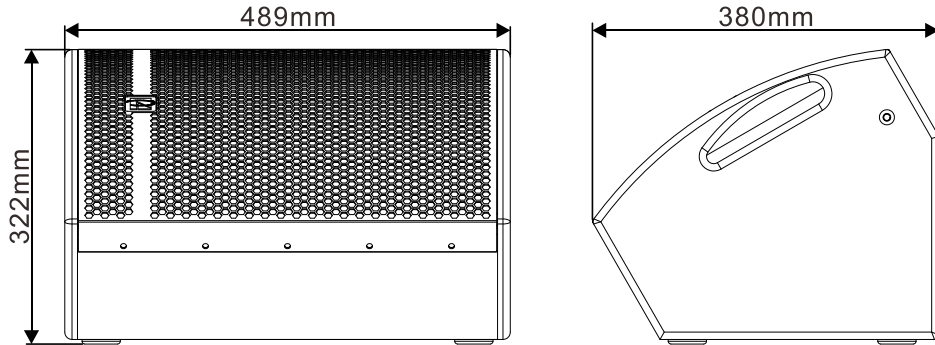
- TQ10 高性能二分频同轴扬声器，内置 1 个 10"的中低音单元和 1 个 1.75"的高音单元，先进的内置分频器与同轴设计，可进行精确频率控制，70°x70°的指向性给众多场合提供了一个卓越的覆盖角度，最大声压可达 127.8dB。由于它们的扩展频率响应是从 63 赫兹到 18 千赫兹，使得 TQ10 可以作为全频系统使用，也可以配合 RS118、RS121 等超重低音使用成为三分频系统。
- 箱体由高密度桦木板制成，正面配有坚硬的铁网、黑色 PCP(聚脲柜保护)漆饰面，具有抗冲击和防风雨的保护作用。单元采用一个高精度金属材料加上金属件支撑在箱体的中间，以使箱体得到可靠的保护。配套可水平及垂直多角度安装的吊架，也具备可单点支撑及悬挂的吊具。背面的连接面板为嵌入式，并配有 Speakon NLT4 M 插座。
- TQ10 适用于剧院、会馆、DISCO PUB、音乐俱乐部、表演厅、音乐酒吧、高档 KTV、夜总会等场所。



真实演绎. 品味科技



REYN AUDIO TQ10



技术参数

| | |
|----------------------|-------------------------------------|
| 产品型号 | TQ10 |
| 额定功率(AES) | LF: 300W; HF: 45W |
| 音乐功率 | LF: 600W; HF: 90W |
| 标称阻抗 | 8Ω |
| 灵敏度(1W/1m) | LF: 97dB; HF: 102dB |
| 最大输出声压级 | LF: 127.8dB; HF: 124.5dB |
| 频率响应 | 63Hz-18kHz, -3dB |
| 驱动器 | 低音: 1x10"钕磁 高音: 1x1.75"钕磁钛膜压缩驱动器 |
| 声学模式 | 低音: 低频反射式 高音: 号角式 |
| 接线位号 | 1+/1-(INPUT), 2+/2-(Link) |
| 标称指向性(-6dB) | 水平(70°) 垂直(70°) |
| 接线端口 | 1x4-points Speakon® |
| 箱体机械可调角度 | 返送型箱体, 不可调整 |
| 吊挂组件 | 可选配专用垂直吊挂件, 专用水平吊挂件 |
| 箱体漆面 | 桦木胶合板, 水性漆(白色, 黑色, 金色) |
| 吊装螺母 | M8 |
| 箱体尺寸(W宽 x H高 x D深)mm | 489x322x380mm |
| 净重 | 12kgs |

技术参数如有更改,恕不另行通知.

真实演绎. 品味科技

