



REYN AUDIO
By Acme

来自亚洲的声音
是美丽. 是动听. 更是真实

A Sound From Asia
Beautiful, Touching, Realistic

Line array System

REYN AUDIO RL210

REYN AUDIO RL210

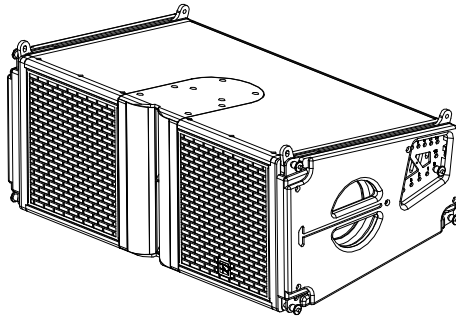
● RL210 是专为中规模扩声而设计的线阵列系统，优越的音频性能、在远距离下仍保持格外平滑的频率响应，非凡的动态带宽以及超高的功率和动态余量；在任何类型的扩声系统应用当中，是作为中等乃至大型线阵列系统的最佳选择。其超强的指向扩散控制能力，以及绝对小巧和轻便的箱体结构，亦是 RL210 所具备的优点。

● RL210 系列除了是高性能、可灵活组成小型至大型的独立系统外，更是作为 RL212 关于在声音特性、动态余量、声场覆盖和阵列方面的补声，是中央音箱组或延时应用的完美补充与扩展。

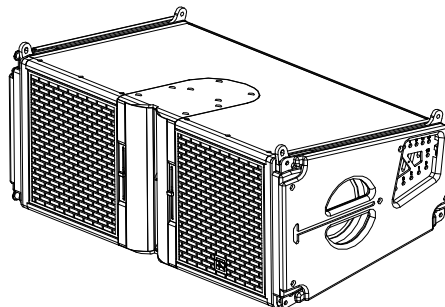
● 声学上三分频设计，低频与中频之采用外置（主动）分频，而中频与高频采用内置（被动）分频，RL210 音箱采用全对称设计，双 10" 钕磁低频单元采用双极对偶排布并位于两旁，正中间是同轴方式安装的中频和高频单元，采一个 8" 中频单元带号角负载，两个 1" 喉管 2" 音圈高频压缩驱动器加载专门设计的线声源波导装置。线声源波导装置，获得无缝隙过度耦合且连贯的垂直波阵面。这些声学设计最终实现了出众的 (70°-90°-120°) 可调整的水平恒定扩散特性，指向性控制频率可以保持低至 250Hz。

● 坚固的一体式不锈钢加铝美合金组成可预制角度快速吊挂设计与箱体紧扣成完美构成，方便快速安装及悬吊施工，大幅提高工作效率。箱体之间的张开角度范围可以从 0°, 1°, 2°, 3°, 4°, 5°, 7°, 9°, 11°, 13°, 15° 之间调整，箱体特别采用了全桦木板制作及高级聚脲耐磨漆涂装，具有非常好的防水、防潮、耐晒、耐碰撞的功能，便于户外长期巡回演出使用。前面板采用刚性金属格栅，背面采用透声防水织物，每个侧板都设计有符合人体工学把手。

● RL210 是具有多项专利与一身新一代产品，保证了线阵列获得完美无瑕的音质。此线阵列扬声系统适用于各式活动中心、体育馆、剧院、会馆及巡回流动演出使用，搭配 RL210 SUB 做天空超低音以及搭配 GS218 超重低音可支持更大场所使用。



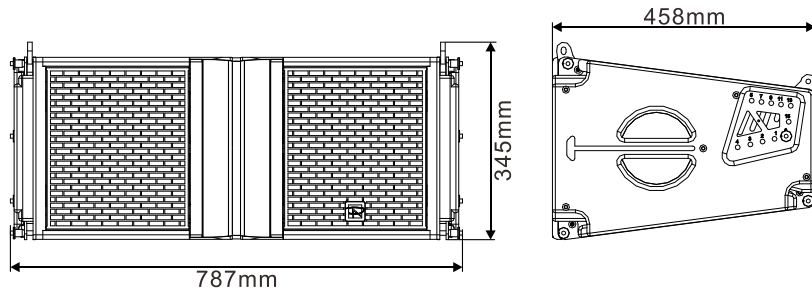
可调角度版:



真实演绎 . 品味科技



REYN AUDIO RL210



技术参数

产品型号	RL210
额定功率(AES)	LF/800W; MF/250W; HF/140W
音乐功率	LF/1600W; MF/500W; HF/280W
标称阻抗	LF/8ohm; MF/16ohm; HF/8ohm
灵敏度(1W/1m)	LF/96.8dB; MF/106dB; HF/108dB
最大输出声压级	LF/134.8dB; MF/136dB; HF/138.5dB
频率响应	90Hz-18kHz(-3dB)
驱动器	低音：2x10"钕磁 中音：1x8"钕磁 高音：2x2"钕磁钛膜压缩驱动器
声学模式	低音：低频反射式 中音：号角负载式 高音：平面波导
接线位号	1+/1-(LF); 2+/2-(MHF)
标称指向性(-6dB)	水平(70°, 90°, 120°) 垂直 (取决于音箱的数量和线源的曲率)
接线端口	2x4-points Speakon®
箱体机械可调角度	0°, 1°, 2°, 3°, 4°, 5°, 7°, 9°, 11°, 13°, 15°
吊挂组件	优质不锈钢加铝美合金配特制户外烤漆
箱体漆面	全桦木胶合板, 黑色聚脲耐磨漆
箱体尺寸(W宽 x H高 x D深)mm	787x345x458mm
净重	43.7kgs

技术参数如有更改,恕不另行通知.

真实演译. 品味科技

