



REYN AUDIO
By Acme

来自亚洲的声音
是美丽. 是动听. 更是真实

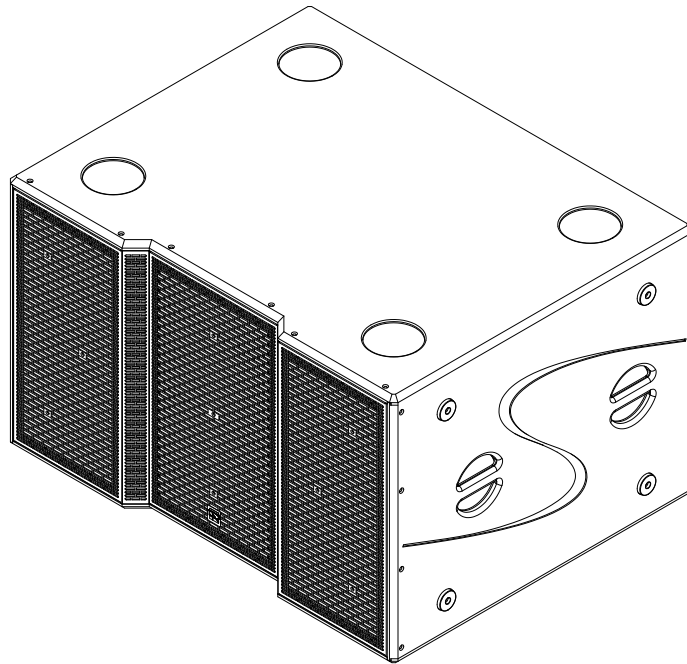
A Sound From Asia
Beautiful, Touching, Realistic

Subwoofer System

REYN AUDIO QS218

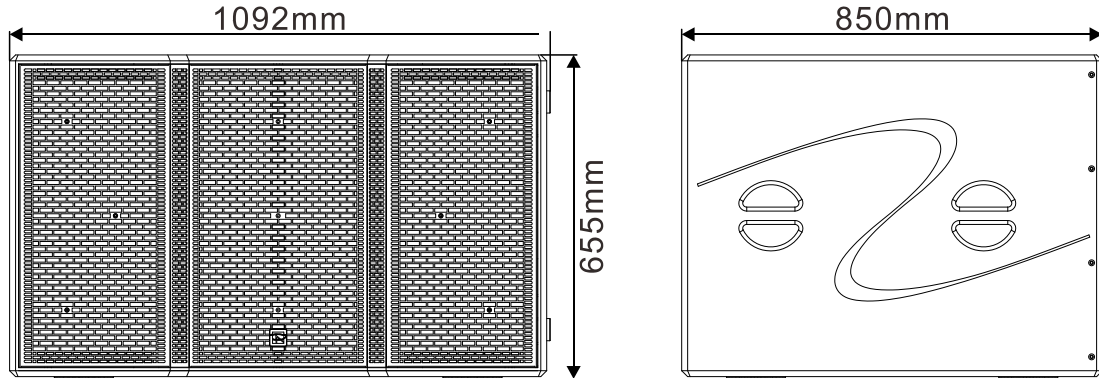
REYN AUDIO **QS218**

- QS218 是一款高性能高效率超低音，专为户外演出和酒吧地面堆叠应用而设计高效率超低音，采用带通号角式声学设计，特殊带通式声学设计使得整颗音箱在 45Hz 到 100Hz 比反射式要高出 3 个 dB 的效率，内置和意大利 B&C 定制开发的两个 18 英寸长冲程/4.5 英寸（116 毫米）音圈加上防水纸盘及三圈折环的驱动单元，每只驱动单元可以达到 3400 瓦的音乐功率，钕磁结构和双弹波的设计可以满足最大的直线冲程，特性杰出的暂态响应和优良的低频动态响应，保证一个真实强而有力的低音再生。
- 当使用 QS218 三个或三个的任意倍数时，可以将它们做成心形超低音阵列，其中一个音箱的物理面朝后，并在功放通道调取心型参数来驱动。这在超低音下实现了非常好的方向性控制，并显著减少了向后方辐射的能量。
- QS218 的箱体采用坚固一体式铝美合金组成快速锁扣设计与箱体紧扣成完美构成，方便快速安装，大幅提高工作效率，箱体特别采用了高密度桦木板并涂上黑色 PU 耐磨漆制造而成，防水、防潮、耐撞，完美的保护好音箱本体，网面采用异形加强筋，多孔大孔的设计可以保护单元同时对气流的阻力非常小，具有很强的穿透力，在很大程度上减少湍流空气的噪音，以及在大音压情况铁网不会出现振动产生异音。每个侧板都设计有符合人体工学把手，后部提供了额外的把手。每个音箱的顶部面板上都有四个相应形状的凹槽，以及音箱的底部有四个凸出的脚垫，他们是相对应的，防止堆叠时音箱移动。产品在侧面也安装有四个小脚垫实现产品可横摆或竖摆放地上，便于在不同的场合使用，产品适用于各式户外演唱会，活动中心、剧院、会馆、DISCO PUB、音乐俱乐部、表演厅、音乐酒吧、高档 KTV，夜总会等场所使用。可搭配 REYN AUDIO RL214, RL1, RL212, RL210, RL0.5, RX212 组合在一起使用，会有更好的音场效果，展现音乐的风格与系统完整性。



真实演译. 品味科技

REYN AUDIO QS218



技术参数

产品型号	QS218
额定功率(AES)	3400W
音乐功率	6800W
标称阻抗	4Ω
灵敏度(1W/1m)	100dB
最大输出声压级	144.3dB
最低频率限制	32Hz(-5dB)
驱动器	2x18"钕磁 铝压铸盆架
声学模式	带通号角式
接线位号	1+/1-(LF); 2+/2-(Link)
标称指向性(-6dB)	标准或心型
接线端口	2x4-points Speakon®
箱体机械可调角度	方形箱, 无可调角度
吊挂组件	一体式铝美合金锁扣配特制户外烤漆
箱体漆面	全桦木胶合板, 黑色聚脲耐磨漆
箱体尺寸(W宽 x H高 x D深) mm	1092x655x850mm
净重	96kgs

技术参数如有更改,恕不另行通知.

真实演绎. 品味科技

