



REYN AUDIO
By Acme

来自亚洲的声音

是美丽. 是动听. 更是真实

A Sound From Asia
Beautiful, Touching, Realistic

Full frequency point sound source System

REYN AUDIO V30



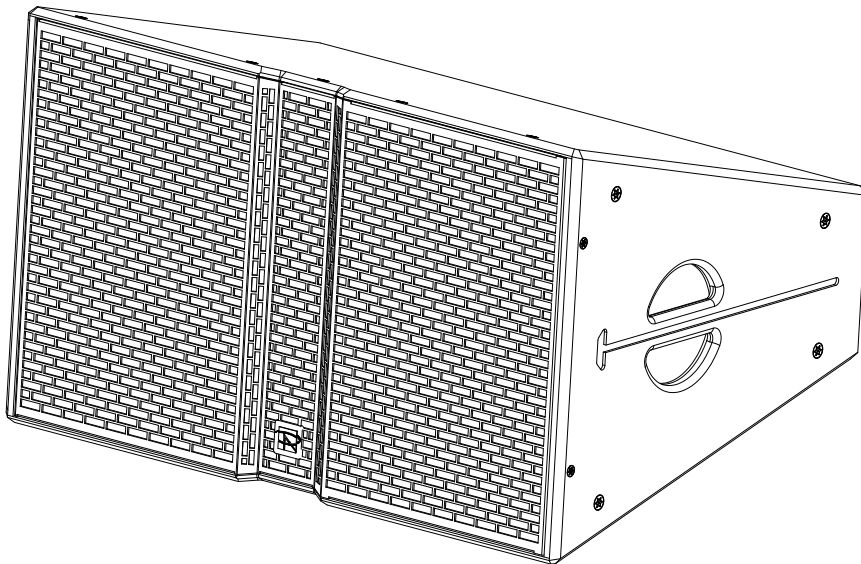
REYN AUDIO
By Acme

Full frequency point sound source System 全频点音源系统

REYN AUDIO V30

● V30 是采用钕磁驱动器的高性能二分频多用途扬声器，内置 1 个 14" 的中低音驱动器和 1 个 3" 的高音驱动器，扩展频率响应从 45 赫兹到 18 千赫兹，具有 110°x30° 分散模式 (H x V)，最大声压可达 135dB。适用于演讲和音乐应用场景，可以作为独立的全范围系统或集成到更大的分布式扩声环境中，并且，搭配 RS 系列超低音箱使用，可轻松再现高品质的音乐节目。

● 箱体由高密度桦木板制成，正面配有坚硬的铁网、黑色 PCP(聚脲柜保护)漆饰面，具有抗冲击和防风雨的保护作用。箱体包含一对手柄分别在箱体的两侧，单元采用一个高精度金属材料加上金属件支撑在箱体的中间，以使箱体得到可靠的保护。箱体顶部、底部及两侧提供了 M8 螺纹件用于连接 V 系列吊架，配套可水平及垂直多角度安装的吊架，也具备可单点支撑及悬挂的吊具。背面的连接面板为嵌入式，并配有 Speakon NLT4 M 插座。



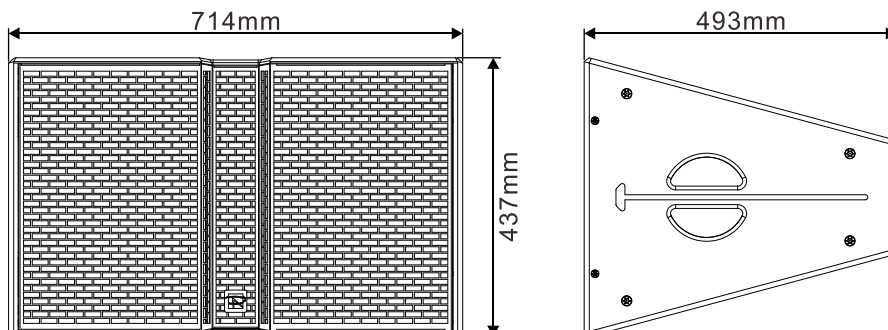
真实演绎. 品味科技

**REYN AUDIO**

By Acme

Full frequency point sound source System 全频点音源系统

REYN AUDIO V30



技术参数

产品型号	V30
额定功率(AES)	LF: 700W; HF: 110W
音乐功率	LF: 1400W; HF: 220W
标称阻抗	8Ω
灵敏度(1W/1m)	LF: 99dB; HF: 108.5dB
最大输出声压级	LF: 133.5dB; HF: 135dB
频率响应	45Hz-18kHz,-3dB
驱动器	低音：1x14"钕磁 高音：1x3"钕磁钛膜压缩驱动器
声学模式	低音：低频反射式 高音：平面波导号角式
接线位号	1+/1-(INPUT), 2+/2-(Link)
标称指向性(-6dB)	水平 110° 垂直(取决于音箱的数量和线源的曲率)
接线端口	2x4-points Speakon®
箱体机械可调角度	梯形箱体角度 30°，不可调整
吊挂组件	可选配专用垂直吊挂件，专用水平吊挂件
箱体漆面	全桦木胶合板，黑色聚脲耐磨漆
吊装螺母	M8
箱体尺寸(W宽 x H高 x D深)mm	714x437x493mm
净重	31kgs

技术参数如有更改,恕不另行通知.

真实演绎. 品味科技

