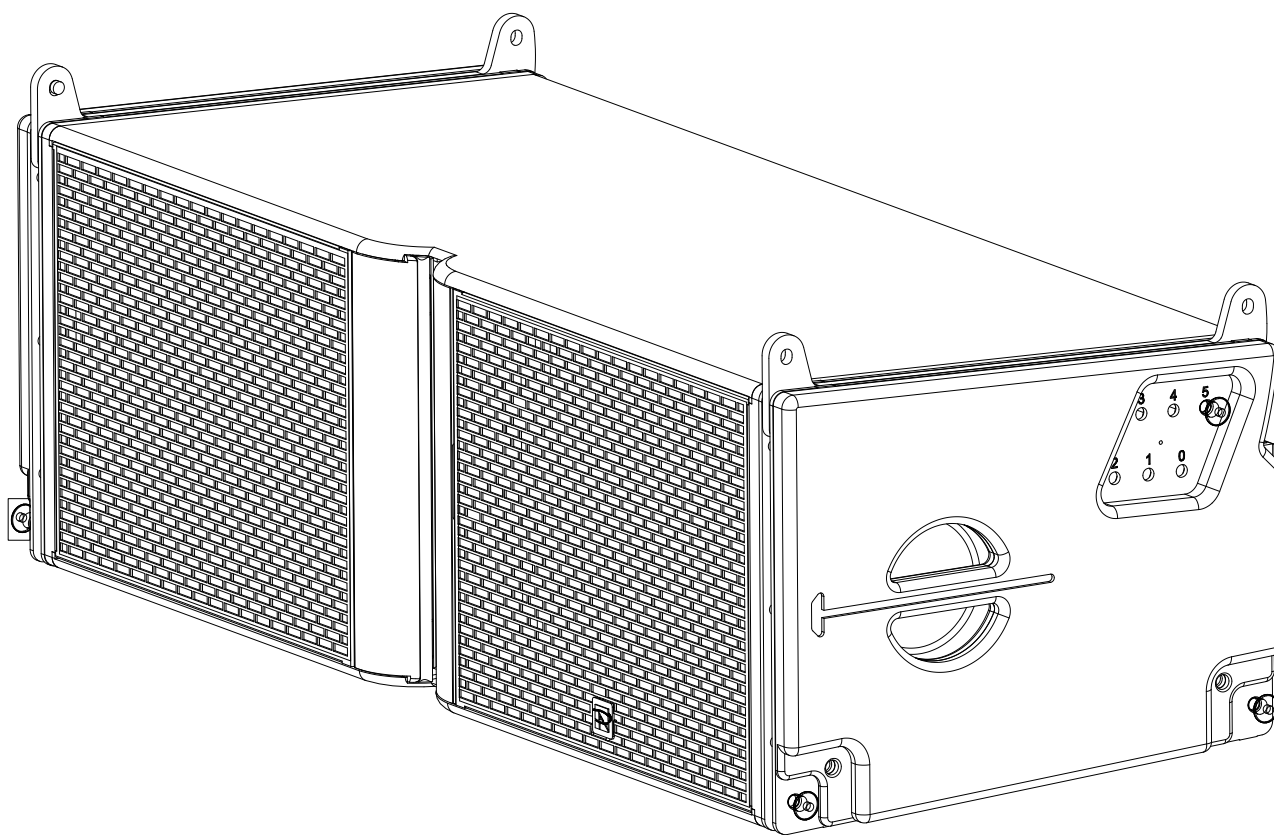


RL15



产品信息

REV: 29/11/2025



© Reyn Audio版权所有

生产制造总部地址: 中国广东省佛山市高明区荷城街道高明大道东898号

sales@reynaudio.com +86-757-88325001

www.reynaudio.com

欧盟符合性声明 (DoC)

我方

REYN AUDIO

佛山市高明大道东898号

中国

0757-8832-5006

www.reynaudio.com

特此声明, 本符合性声明 (DoC) 由我方全权负责签发, 适用于以下产品:

RL15音箱

上述声明符合相关欧盟协调法规:

2006/42/EC: 机械指令

2014/35/EU: 低电压指令及其修订指令

2011/65/EU: 有害物质限制指令 (RoHS2) 及其修订指令

已应用以下协调标准和技术规范:

EN ISO 12100:2010 机械安全

EN 62368-1:2014+A11:2017 音频/视频、信息和通信技术设备

第 1 部分: 安全要求

EN/IEC 63000:2018 电气和电子产品评估技术文件

关于有害物质限制

技术文件编制:

REYN AUDIO

佛山市高明大道东 898 号

中国

首次加贴 CE 标志年份: 2009

中国签发

RL15安全说明



安全操作指南

在每次部署前,请务必先检查系统。
在每次部署前,请务必执行机械安全检查。



若检查中发现安全隐患,必须完成修复性维护后方可使用产品。

检查项目包括:

- 吊挂系统部件或紧固件缺失/松动。
- 吊挂部件出现以下状况:弯曲、断裂、部件破损、腐蚀、裂纹、焊缝开裂、变形、凹陷、孔洞。
- 安全标识或标签缺失。



禁止使用未经REYN AUDIO认证的器材或配件。

在使用本系统前,务必阅读随产品提供的所有技术文档。



存放注意事项

请勿将产品放置于不稳固的推车、支架、三脚架、托架或桌面上。



声压级警示

- 请勿靠近正在工作中的扬声器。
- 扬声器系统可产生极高声压级(SPL),可能导致表演者、制作团队及观众瞬间遭受永久性听力损伤。
- 即使在中等音量下,长时间噪音环境中也可能造成听力损伤。
- 请务必查阅有关最大声压级和噪音持续时间的法律法规。
- 系统安装必须由专业人员操作。
- 安装工作应仅由熟悉吊装技术的合格人员执行。
- 请遵守当地关于最大声压级与噪音持续时间的法律法规。



专业操作要求

- 系统吊装必须由具备资质的人员完成。
- 安装人员需熟练掌握本手册规定的吊装技术与安全规范。
- 安装过程中必须全程佩戴安全头盔与防护鞋具。
- 严禁攀爬线阵列音箱组。



遵守第三方设备工作荷载限制(WLL)

- REYN AUDIO不对第三方厂商提供的吊装设备负责。
- 必须确保悬吊点、链条葫芦等所有承重部件的安全工作负荷(WLL)符合标准



系统配置规范

出于安全考虑,请严格遵循本手册中规定的最大配置参数。

为确认各配置是否符合REYN AUDIO推荐的安全规范,建议使用TURANDOT声学系统平台对系统进行建模,并仔细查阅机械数据章节中的安全警示说明。



吊装操作警示

- 吊装前确认每个单元与相邻部件牢固连接。
- 升降过程中确保下方无人。
- 整个安装作业期间,必须有具备相应资质的操作人员全程在场监护,不得擅自离开作业现场。
- 建议始终采用二次保险措施。



地面堆叠警示

- 禁止在不稳定地基或表面堆叠阵列。
- 若在结构体/平台/舞台堆叠,需确认承重能力。
- 建议始终使用安全绑带。



坠落物体风险

检查产品及组件上无松散物品。



倾覆风险

运输产品及组件前移除所有吊装配件。



需特别注意风力对动态负载的影响

户外部署时需考虑风力对吊装部件的动态负荷:风力超过6级时应降下或加固系统。



本系统仅供受过专业培训的人员在专业场景中使用。



产品更新声明

因技术与标准持续演进, REYN AUDIO保留未经通知变更产品规格及文档内容的权利。

请定期访问www.reynaudio.com获取最新文档与软件更新。



维护须知

- 维护前请阅读本手册相关章节。
- 高级维护需联系佛山市毅丰电器实业有限公司。
- 任何未经授权的维护操作都将导致产品保修失效。