

一、音箱及功放				
序号	型号	数量	产品码	备注
1	RL2	72	121800009411	
2	GS218	52	121800009138	
3	RX12	10	121800009098	
4	M1	12	121810000043	
5	RA1(2台R1功放 4台R2功放)	2	121210000088 RA1*1PCS 121200000091 RA1*1PCS	
6	RA1(6台R2功放 1台R1功放)	2	121200000048 RA1*1PCS 121210000088 RA1*1PCS	
7	RA1	2	121210000188 RA1 121210000189 RA1	
备注: R1功放共计14台 R2功放共计22台				
二、音响配件				
1	RL2吊架	6	33503494	
2	RL2吊架飞行箱	3	33502846	
3	RL2运输车	18	33503864	
4	RL2防撞运输车	18	335000469-C	
5	GS218吊架	2	33503902	
6	GS218吊架飞行箱	1		
7	GS218板车	18	33503865	
8	GS218防撞运输车	18	335000043	
9	RX12飞行箱	5	335000005	
10	M1飞行箱	6	335000027	
11	C24-30	6		
12	C24-15	4		
13	C24-6wM	10		
14	N4F-2x4M	31		
15	4P母转4P公(3米)	9		
16	4P母转4P公(10米)	3		
17	N4-3	7	3017000025	
18	N4-7	1	3017000023	
19	N4-15	1	3017000024	
20	N4-30	2	3017000026	
21	8P公转2个4P公(15米)	4		
22	8P公转2个4P公(30米)	4		
23	线材飞行箱	5	335000007	

体育馆演出音响系统解决方案



佛山市毅丰电器实业有限公司
Foshan Yifeng Electric Appliance Industry Co., Ltd

广东省佛山市高明区荷城街道高明大道东898号

工程名称

REYN AUDIO 音响系统

分项名称

设计

制图

黄泽银

审定

校对

黄泽银

比例

日期

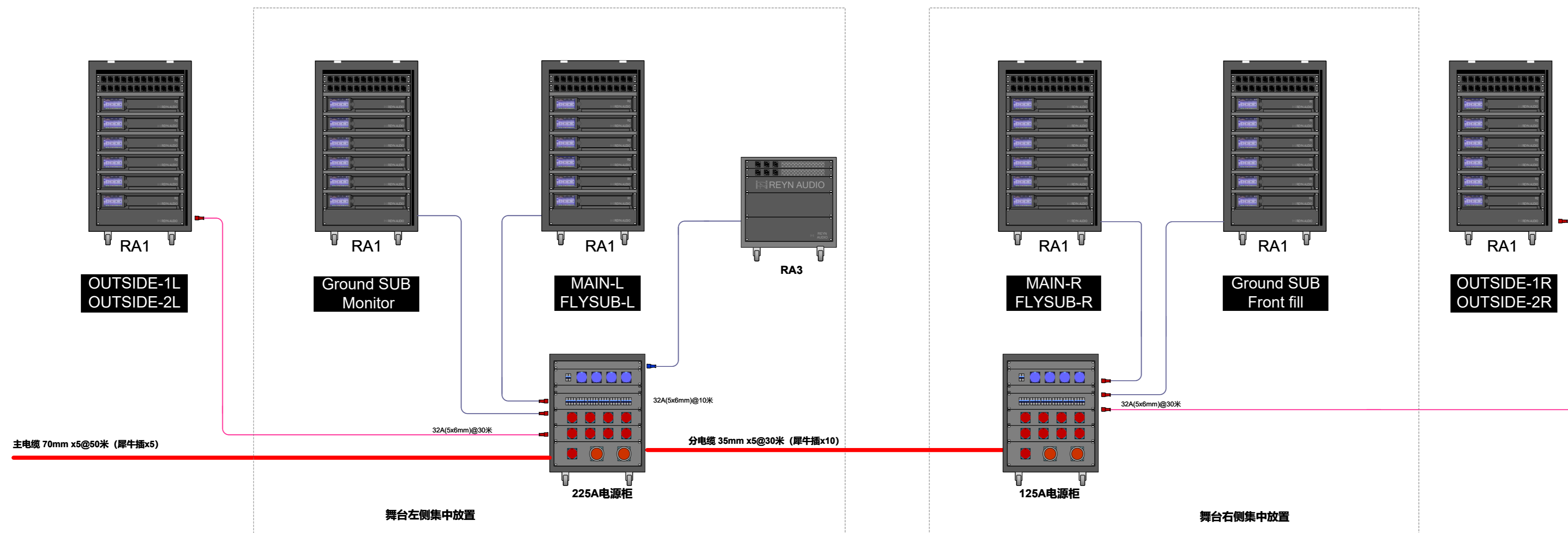
2025.06

图纸名称

体育馆演出音响系统解决方案

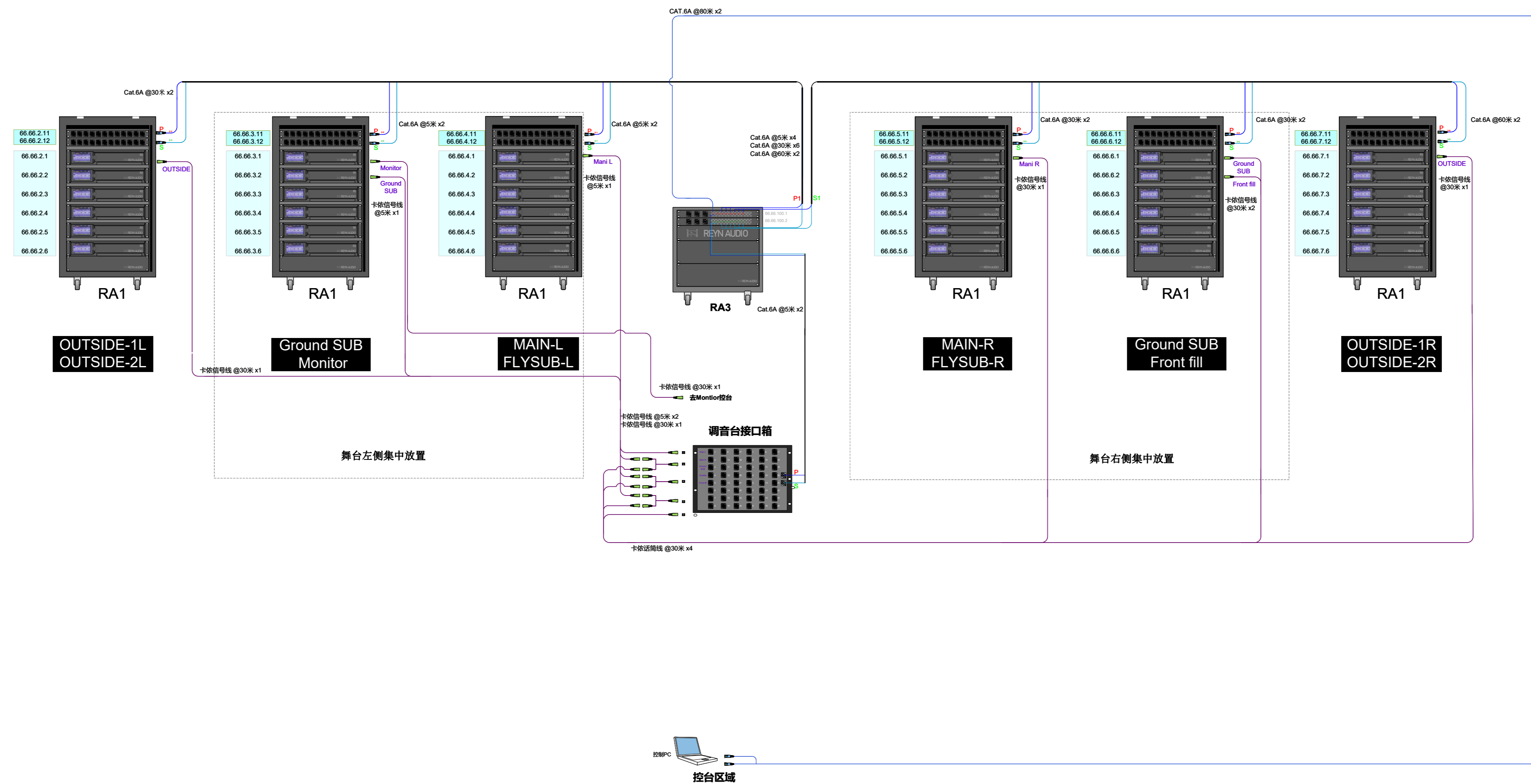
设计代号

图号



体育馆演出音响__电力系统图

电力系统			
序号	型号	数量 (PCS)	产品码
1	225A电源柜	1	
2	125A电源柜	1	
3	主电缆 (5条70mm, 含5个犀牛插头, 长度50米,)	1	
4	分电缆 (5条35mm, 含10个犀牛插头, 长度30米,)	1	
5	电缆 (32A5P公/母插头, 5*6mm, 长度30米)	2	
6	线材飞行箱	5	3205028037



体育馆演出音响_信号网络系统图

信号网络系统			
序号	型号	数量 (PCS)	产品码
1	RA3网络机柜 (含2台SW10)	1	
2	R-80	2	
3	R-60	2	
4	R-30	6	
5	R-5	6	
6	1转2信号线 (一端XLR母插头, 一端2个XLR公插头, 长度60cm)	3	
7	S-30	6	
8	S-5	2	
9	线材飞行箱	2	3205028037