

作为线阵列系统坚不可摧的吊挂核心部件,该吊架既能保障大型线阵音箱的安全稳定运行,又可助力线阵系统在大型舞台空间实现更优的声场覆盖,让声音均匀扩散,有效提升整体听觉体验;同时具备可靠的安全承载能力,且便于操作人员完成音箱的安装与角度、位置调整等操作。

特征

- ✓ 适用于 **RL15** 线阵列音箱
- ✓ 采用耐腐蚀性好的 SUS304 不锈钢材质处理
- ✓ 吊架主体表面采用黑色十年户外砂面烤漆
- ✓ 拥有构造精密的吊挂和音箱连接部件
- ✓ LOGO 板表面采用黑色细纹 AB 聚脲处理,更具质感



3/4 卸扣 X 3 pcs



圆形锁销 X 2 pcs
Φ19x44.5mm



圆形锁销 X 4 pcs
Φ10x40.5mm



圆形锁销 X 4 pcs
Φ12x25mm



装配

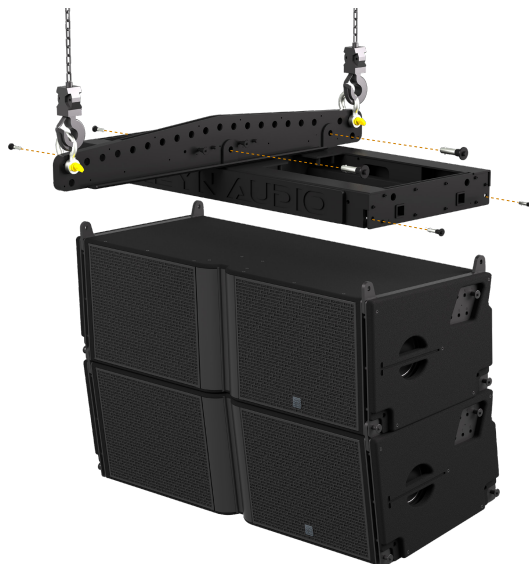
• 当线阵列组,总体向地面倾斜时,或者与地面平行,阵列组重心在后部,选择正常装方式。

- Step 1** 依据吊装需求在中心负载梁上选定 3/4 卸扣的适配安装孔位,随后安装配套的 3/4 卸扣;操控吊具下放挂钩,使其与吊架上预装的 3/4 卸扣精准对接。
- Step 2** 将主圆形锁销(Φ19x44.5mm)插入框架吊耳板与中心负载梁对应的主吊孔中,确保二者完成机械锁定。
- Step 3** 缓慢下降吊装电机,使吊架垂直于 **RL15** 音箱顶部,拔出吊架四角的固定锁销(Φ10x40.5mm)与音箱顶部的固定前吊臂、后方动吊臂完成锁定。



• 当线阵列组, 总体向天空倾斜时, 阵列组重心靠前, 选择前移安装方式。

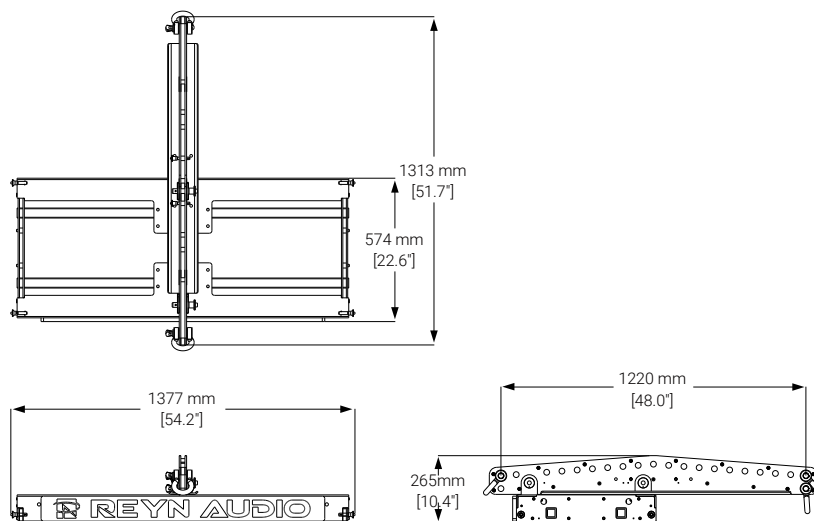
- Step 1** 依据吊装需求在中心负载梁上选定 3/4 卸扣的适配安装孔位, 随后安装配套的 3/4 卸扣; 操控吊具下放挂钩, 使其与 吊架上预装的 3/4 卸扣精准对接。
- Step 2** 将主圆形锁销 (Φ19x44.5mm) 插入框架吊耳板与中心负载梁对应的主吊孔中, 确保二者完成机械锁定。
- Step 3** 缓慢下降吊装电机, 使吊架垂直于 **RL15** 音箱顶部, 拔出吊架四角的固定锁销 (Φ10x40.5mm) 与音箱顶部的固定前吊臂、后方动吊臂完成锁定。



规格

适用机型：	RL15	尺寸(宽x深x高)：	1377x1313x265 mm (54.2"x51.7"x10.4")
产品码：	63583483	净重：	105 kg (231.5 lbs)
规格：	最大承载 24 颗 RL15	额定载重：	2350 kg以内
安全系数：	5.8 倍	TÜV SÜD 测试报告编号：	64.190.24.0765.01-00
前后卸扣两点间距：	1220 mm (48.0")		

三视图



三角架用于精准调节水平方位角,以实现声音覆盖的调整优化。它采用坚固材质与精工设计,能够实现平滑精准的水平调控,确保声波在每一次应用中稳定释放。其出色的力学稳定性可均匀分散设备重量,降低单个吊装点的受力负荷,有效避免因受力不均导致的设备脱落风险。

特征

- ✓ 适用于所有RL 线阵系列
- ✓ 可调整线阵列水平角度 $\pm 10^\circ$
- ✓ 采用耐腐蚀性好的 SUS304 不锈钢材质处理
- ✓ 表面处理黑色十年户外砂面烤漆
- ✓ 构造精密,品质精良

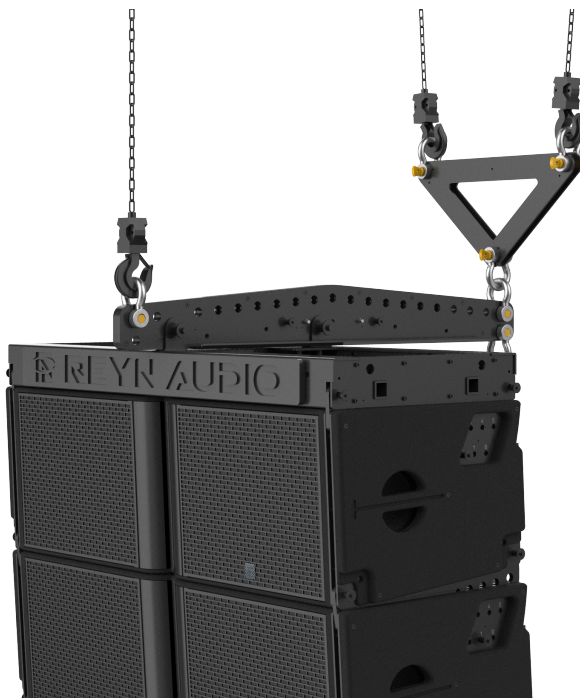


3/4 卸扣 X 3 pcs

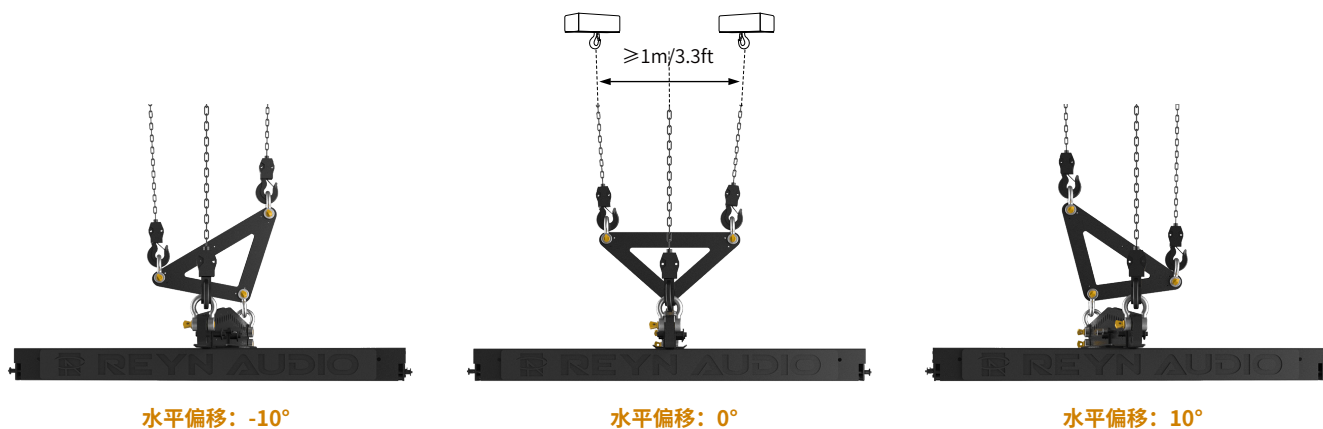


装配

- 当需要调节线阵音箱组的水平方向角时,可在吊架后方衔接三角架,采用三点吊挂的安装形式,以此精准调整线阵的水平偏移角度。



- 后部两台提升吊装电机的水平间距,最小值需控制为 1 米 (3.3 英尺)。
- 通过调整后部两个吊装点的相对高度,可实现线阵列音箱组 -10° 至 $+10^{\circ}$ 的角度调节范围。



水平偏移: -10°

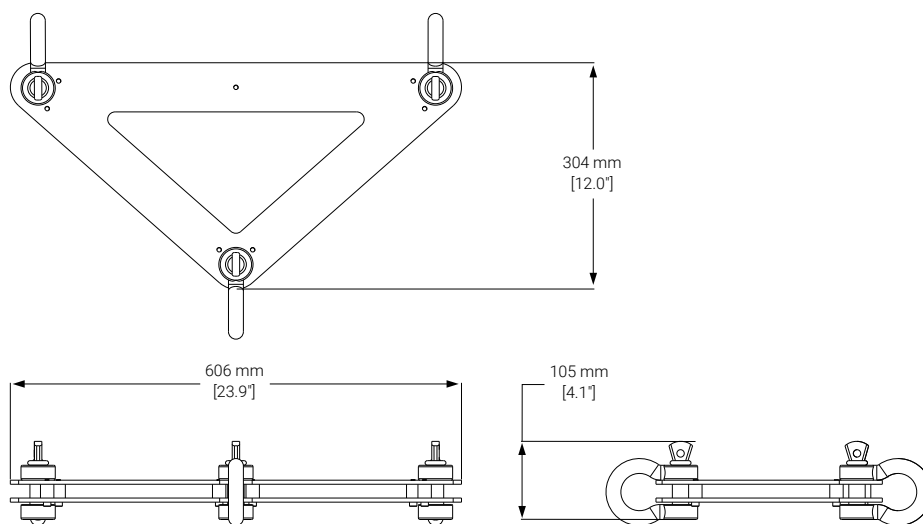
水平偏移: 0°

水平偏移: 10°

规格

适用机型:	适用于所有RL线阵系列	尺寸(宽x深x高):	606x304x105 mm (23.9"x12.0"x4.1")
产品码:	12313100203999	净重:	10 kg (22 lbs)
安全系数:	5.8 倍	TÜV SÜD 测试报告编号:	64.190.25.3931.01
额定载重:	2350 kg以内		

三视图



RL15 吊架飞行箱采用高强度外壳搭配定制内衬,能有效缓冲碰撞冲击。其材质坚固耐用,内部防震海绵紧密贴合吊架,防止吊架变形和刮擦。该飞行箱具备防潮、防尘、防腐蚀的特性,能保护吊架部件不受损害,防护性能优越。

特征

- ✓ 采用坚固框架结构,箱体四周及边角经过强化处理
- ✓ 适用于 RL15 音箱吊架运输
- ✓ 设有锁扣装置,可牢牢锁住箱体
- ✓ 可堆叠存放,方便空间利用
- ✓ 内部具备减震、缓冲设计



装配

· 这款飞行箱采用分层化收纳设计:首层配备带脚轮的底托盘,用于放置 RL15 吊架;二层隔层舱可容纳第二个 RL15 吊架;三层隔层舱则用于收纳两个三角架。

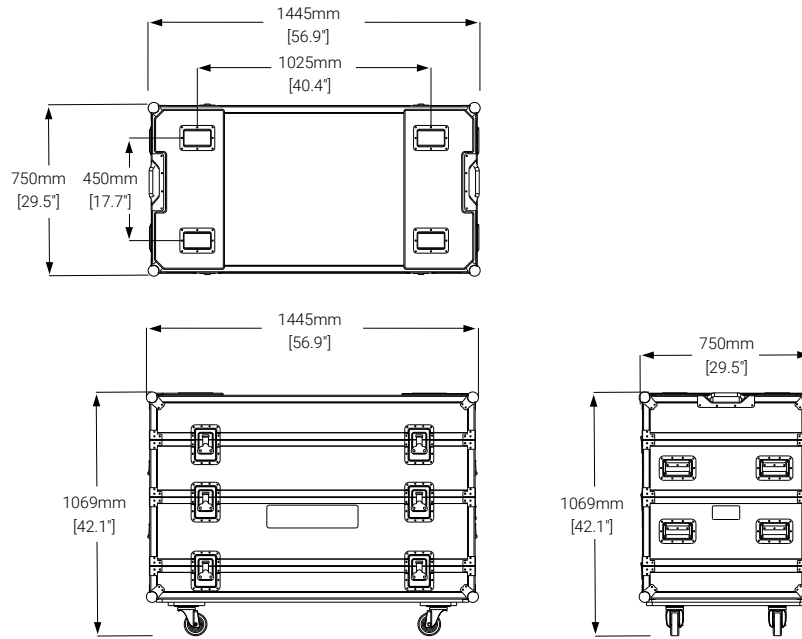
· 将线阵列的吊架、三角架等配件根据下方示意图分类放入对应箱体的定制内衬中,锁合箱盖后,借助底部箱体的脚轮推动搬运适配演出、活动的设备运输需求。



规格

规格：	内含 2 个 RL15 吊架以及 2 个三角架	尺寸(宽x深x高)：	1445x750x1069 mm (56.9"x29.5"x42.1")
产品码：	3205028057	净重：	110 kg(242.5 lbs)
		毛重：	340 kg(749.6 lbs)

三视图



RL15 转 RL2 吊架采用高强度不锈钢与专业户外烤漆工艺, 无惧严苛环境, 可保障系统长久稳定运行。其结构精准, 能够在音箱之间实现良好衔接, 满足不同场地对于音箱布局的需求, 辅助优化声场分布, 确保声音均匀覆盖观众区域, 提升整体听觉体验。

特征

- ✓ 适用于衔接 RL15 与 RL2 线阵列音箱
- ✓ 采用耐腐蚀性好的 SUS304 不锈钢材质处理
- ✓ 吊架主体表面采用黑色十年户外砂面烤漆
- ✓ 构造精密, 品质精良



3/4 卸扣 X 1 pcs

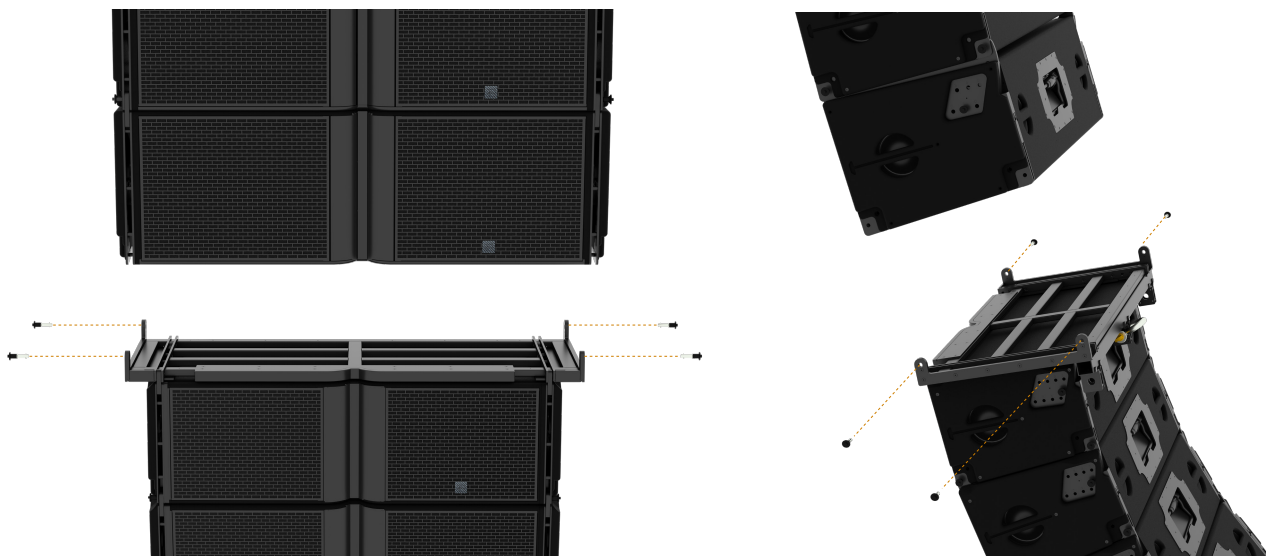


圆形锁销 X 4 pcs
Φ10x40.5mm



装配

- RL15 转 RL2 吊架具备两种使用功能: 其一, 可在调整线阵音箱组倾斜角度时作为下吊架使用; 其二, 可在增设下补声线阵组以覆盖声场前区时作为转接吊架使用。
- 当需要增设下补声线阵组时, 需将该吊架置于 RL15 音箱箱体下方, 先拔出 RL15 音箱底部的四个圆形锁销, 将吊架与音箱完成衔接; 再取用吊架配套的四个圆形锁销, 对应 RL2 线阵音箱顶部的固定前吊臂及后方动吊臂进行锁合。



- 当需要调整线阵音箱组的倾斜角度时,通过收放手扳葫芦,精准调节线阵音箱组的倾斜角度。

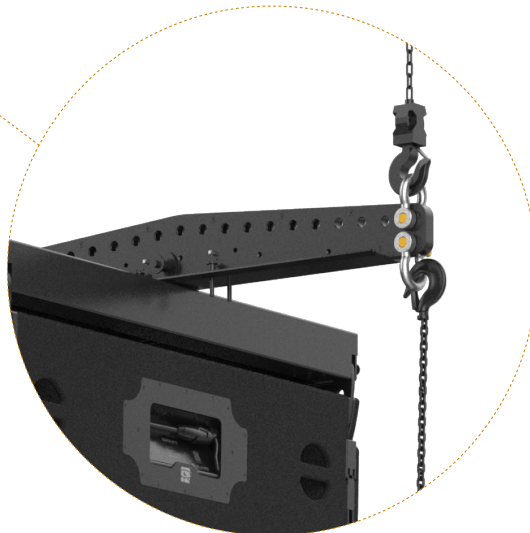


注意:

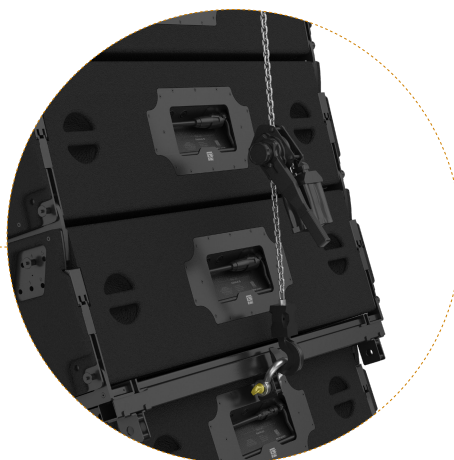
手扳葫芦仅用于辅助受力与角度微调,不可依赖手扳葫芦大幅度调节倾斜角度。



需先将手扳葫芦的上端挂钩与 RL15吊架的后部卸扣完成挂载



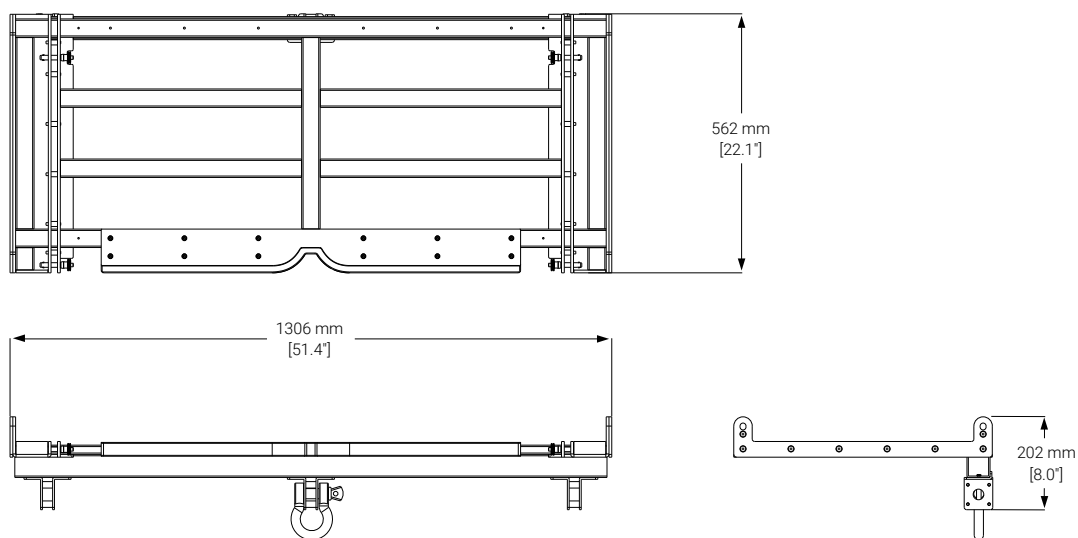
继而在该吊架后部中央位置加装一个3/4卸扣,再将配套手扳葫芦与该卸扣牢固连接



规格

适用机型：	RL15 / RL2	尺寸(宽x深x高)：	1306x562x202 mm (51.4"x22.1"x8.0")
产品码：	63583600	额定载重：	840 kg以内
规格：	最大承载12颗 RL2	净重：	24 kg (52.9 lbs)
安全系数：	6.5 倍	TÜV SÜD 测试报告编号：	64.190.24.5068.01-00

三视图



RL15 转 RL2 吊架飞行箱采用高强度外壳搭配定制内衬,能有效缓冲碰撞冲击,其材质坚固耐用,内部防震海绵紧密贴合吊架,可防止吊架变形和刮擦。该飞行箱具备防潮、防尘、防腐蚀的特性,能保护吊架部件不受损害。此外,它还能规范放置吊架主体及配套手拉葫芦,对吊架运输、存储场景提供全方位防护。

特征

- ✓ 适用于 RL15 转 RL2 吊架运输
- ✓ 采用坚固框架结构,箱体四周及边角经过强化处理
- ✓ 设有锁扣装置,可牢牢锁住箱体
- ✓ 可堆叠存放,方便空间利用
- ✓ 内部具备减震、缓冲设计



手扳葫芦X2 pcs



RL15转RL2吊架X2 pcs

产品码:63583600

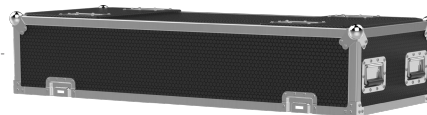


装配

· 这款飞行箱采用分区化收纳设计:箱体左右两侧均设有吊架专用固定凹槽,可分别放置两个 RL15 转 RL2 吊架;箱体中间区域则用于规整收纳两套配套手扳葫芦。

· 将组装好的吊架、手扳葫芦卸下后,根据下方示意图放入箱内定制内衬的对应槽位,锁合箱盖后通过脚轮推动转运,适配演出设备的运输需求。

1 RL15 转 RL2 吊架防震飞行箱盖



2 RL15 转 RL2 吊架*2



3 手扳葫芦*2



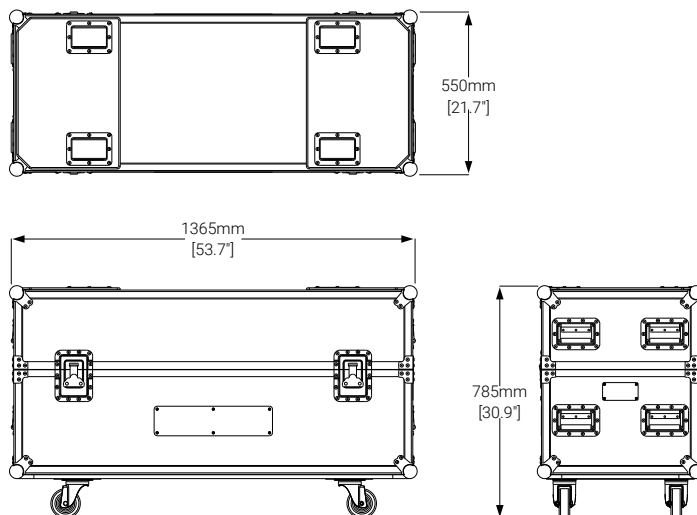
4 RL15 转 RL2 吊架防震飞行箱



规格

适用机型：	RL 15 转 RL2 吊架	尺寸(宽x深x高)：	1365x550x785 mm (53.7x21.7x30.9")
产品码：	3205028065	净重：	56 kg (123.5 lbs)
规格：	内含 2 个 RL 15 转 RL2 吊架以及 2 个手扳葫芦	毛重：	104 kg (229.3 lbs)

三视图



RL15 运输板车在音箱搬运和存储过程中均能发挥显著作用,其结构针对音箱的堆叠进行了适配设计。配备的高强度滚轮可轻松完成4只音箱的场地转移,在存储时,可以进行有序堆叠。

特征

- ✓ 适用于 RL15 线阵列音箱
- ✓ 采用稳固金属框架结构,提高运输便利
- ✓ 可堆叠存放,节省空间
- ✓ 支持 4 只 RL15 线阵音箱叠放



装配

- 使用 RL15 运输板车转运线阵音箱组时,需先将 RL15 箱体与运输板车对齐方向(音箱正面与板车正面保持一致,板车正面带有 REYN AUDIO 标识),再将箱体底部的四个圆形锁销与运输板车的对应连接位完成精准对接并锁合固定。



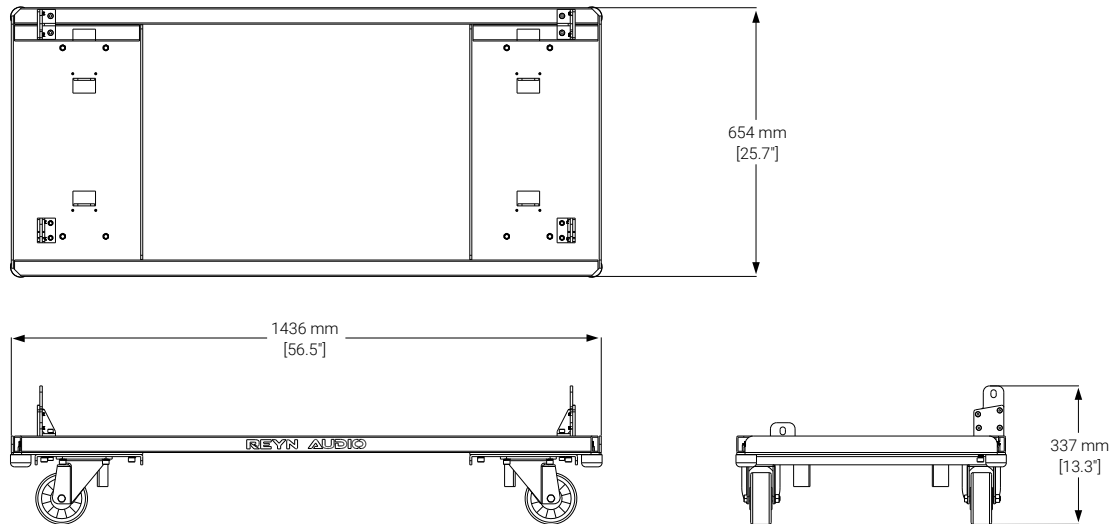
• 将首层 RL15 运输板车平稳放置在平整地面并锁死所有脚轮刹车, 随后将另一台 RL15 运输板车移至首层板车正上方, 对齐下方板车的框架轮廓后缓慢下放, 待上层板车的四个脚轮完全嵌入下层板车顶部预留的凹槽中, 即可实现稳定叠放; 需注意该运输板车建议堆叠层数不超过2层, 防止因重心过高引发倾倒风险。



规格

适用机型：	RL15	尺寸(宽x深x高)：	1436x654x337 mm (56.5"x25.7"x13.3")
产品码：	63583484	净重：	53 kg (116.8 lbs)
规格：	一装四		

三视图



专为巡演设计,耐磨缓冲材质,为音箱运输构筑可靠保障。选用弹性、韧性俱佳的防撞材料,加厚尼龙布搭配海绵夹层,能大幅吸收撞击能量,减少碰撞对音箱的损伤。其具备防水防尘特性,可阻挡灰尘与湿气,降低部件受损风险。还具备一定防水性,能应对轻微水溅和潮湿环境,防护优势显著。

特征

- ✓ 适用于 **RL15** 线阵列音箱
- ✓ 采用外层面料 1680D 牛津布/600D 防水尼龙
- ✓ 内衬材料采用 EVA 泡棉/记忆棉
- ✓ 可堆叠存放,方便管理



装配

• 运输前,先将 **RL15** 防撞袋置于 **RL15** 线阵音箱顶部,自上而下完整套覆至音箱底部;接着将防撞袋前部的拉链与袋体边框拉合固定,再将袋体后部的魔术贴与出线孔边框精准对位贴合,即可完成防撞袋的封装操作。



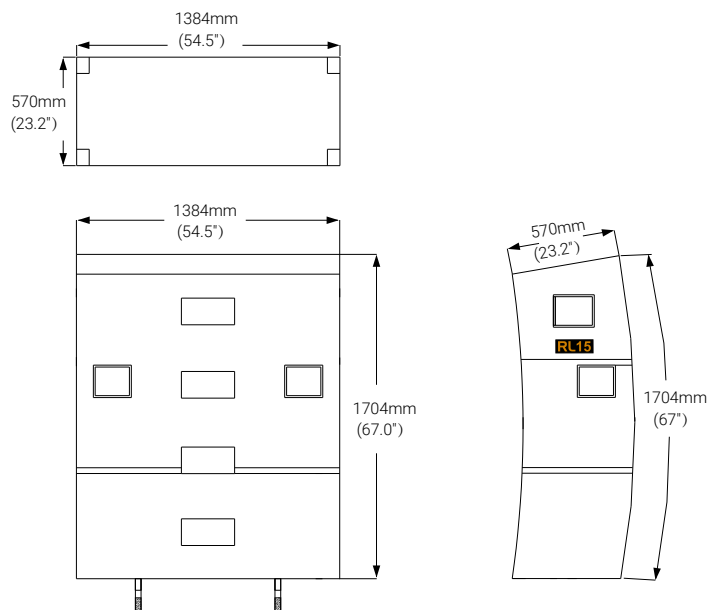
⚠️ RL15 线阵音箱运输箱须按箭头标识方向运输，严禁违背方向操作。否则场地推行时易失衡倾斜、侧翻，造成音箱设备不可逆损坏。



规格

适用机型：	RL15	尺寸(宽x深x高)：	1384x570x1704 mm (54.5"x23.2"x67.0")
产品码：	3202000526	净重：	6 kg (13.2 lbs)
规格：	一装四		

三视图



它能轻松承载大型线阵列系统整体载荷,即便面对动态工况下的瞬时冲击力,也能始终保持结构稳定,为每一套悬挂系统提供持久、稳定的安全保障。



规格

型号：	3/4	额定承载重量：	4.75 t
产品码：	3002001924	安全系数：	6 倍
规格：	美式弓形(BW),G-209 优质合金结构钢	CE证书编号：	PPU2508-16

三视图

