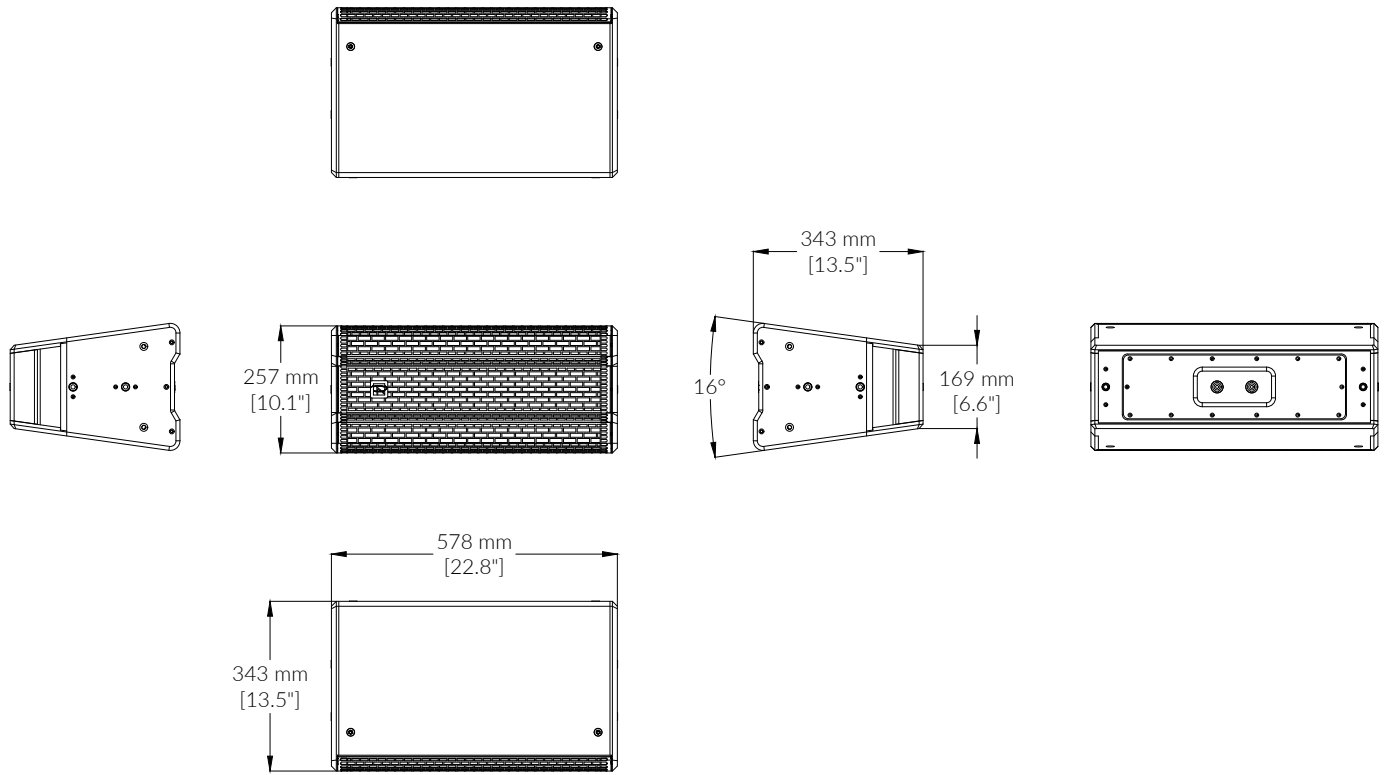




NO.	修改内容 Modification	日期 Date



受控正本 Original	受控副本 Copy	单位章 Stamp	核准 Approval		品名 & 型号 Name & Model	RX8		图名 Title			
			审核 Audit			角度投影 Projection Angle		图号 File No.			
			制图 Drawer	2026-3-17		图框版本 Ver		单位 Unit	mm	比例 Scale	